

SPEED

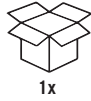
Pendelleuchte / hanging lamp / lampe à suspension / luce a sospensione

Lieferumfang:

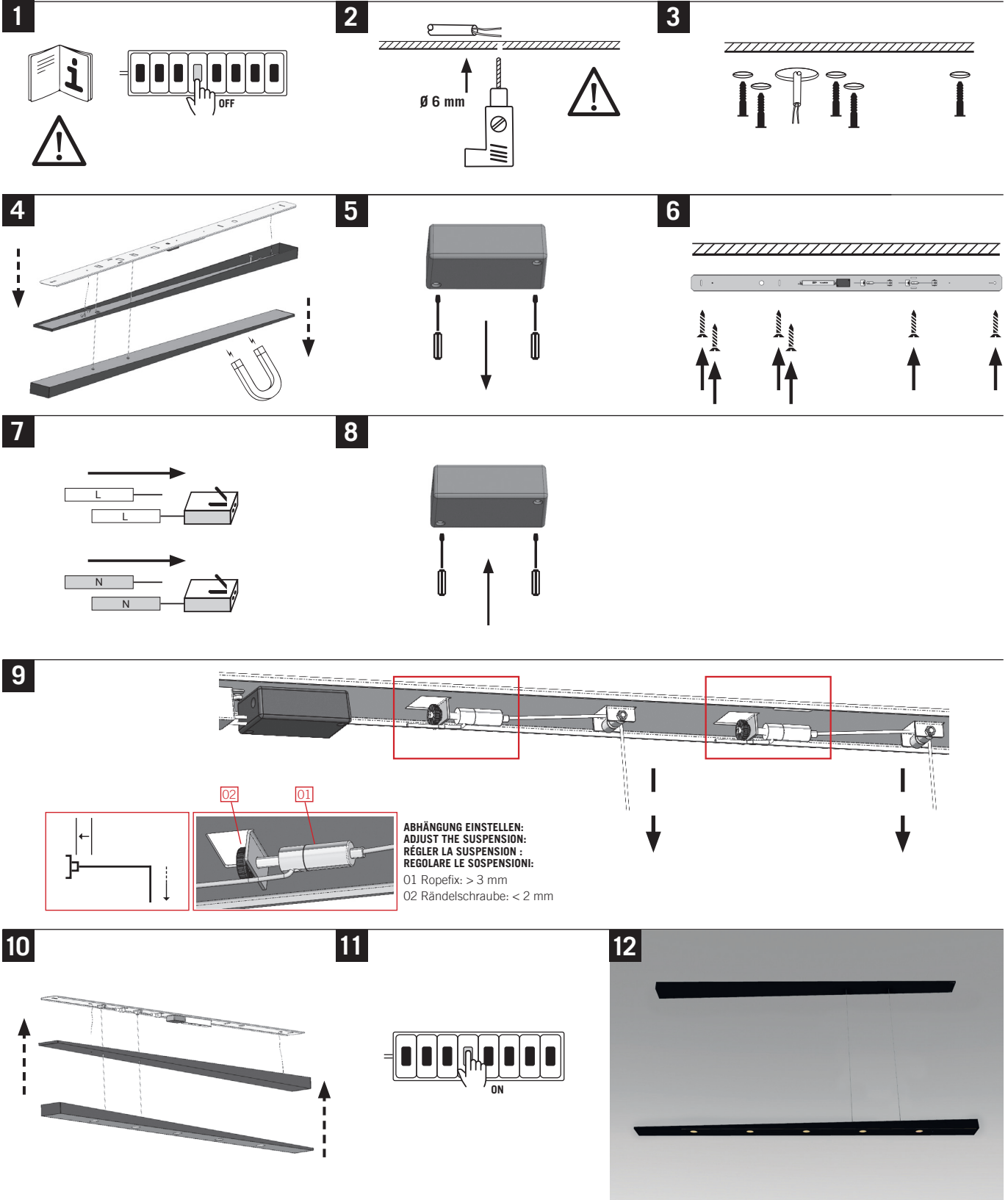
Scope of supply:

contenu de la livraison:

consegna



- inkl. Wandfernbedienung
- incl. wall remote control
- télécommande murale incluse
- incl. telecomando a parete

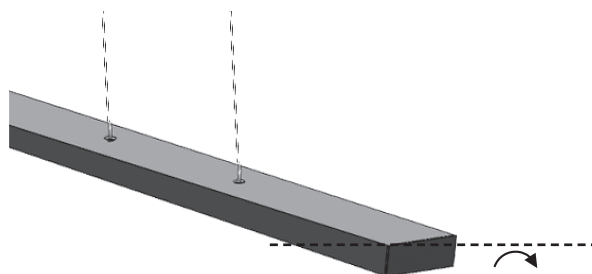


SPEED

Pendelleuchte / hanging lamp / lampe à suspension / luce a sospensione

13

bei Bedarf / as needed:

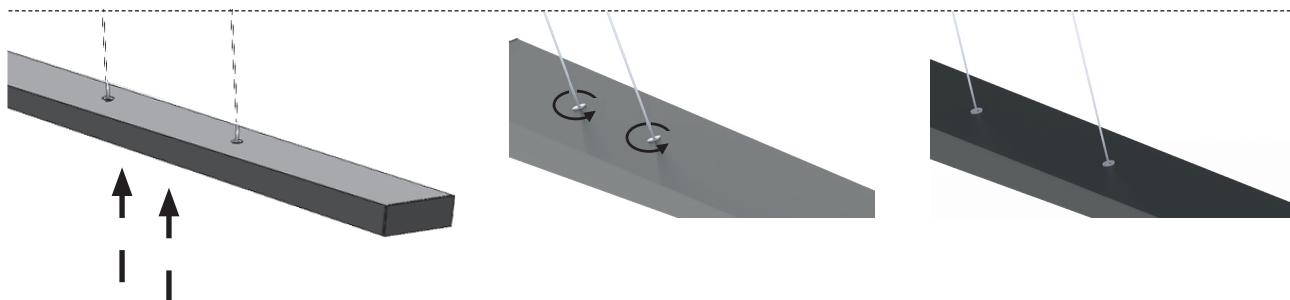


D Falls die Leuchte nicht in der Waagerechten hängen sollte, kann durch verdrehen der Ringe am Ende der Seile das Pendel ausgerichtet werden. Durch leichtes Anheben des Pendels ist das verdrehen etwas einfacher (die Ringe an den Seilen lösen sich aus dem Pendel und lassen sich leichter justieren).

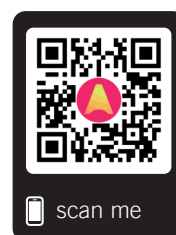
GB If the lamp should not hang horizontally, the pendulum can be adjusted by twisting the rings at the end of the ropes. Lifting the pendulum slightly makes twisting a little easier (the rings on the ropes come off the pendulum and can be adjusted more easily).

F Si le luminaire n'est pas suspendu à l'horizontale, il est possible d'aligner le pendule en tordant les anneaux à l'extrémité des câbles. En soulevant légèrement le pendule, la torsion est un peu plus facile (les anneaux sur les câbles se détachent du pendule et se laissent plus facilement ajuster).

IT Se la lampada non deve essere appesa orizzontalmente, il pendolo può essere regolato ruotando gli anelli all'estremità delle corde. Sollevando leggermente il pendolo si facilita la torsione (gli anelli delle corde si staccano dal pendolo e possono essere regolati più facilmente).



Stufenlos dimm- und farbsteuerbar über integriertes Casambi-Modul.
Infinitely dimmable and color controllable via integrated Casambi module.
Réglage continu de l'intensité et de la couleur via le module Casambi intégré.
Regolazione infinita della luminosità e del colore tramite il modulo Casambi integrato.



Technische Angaben / technical data / specifications techniques / specifiche tecniche

01.2024

Art. Nr.: 146 911 00

230V ~ 50Hz; 3.750 lm - 2.200 K / 4.500 lm - 5.000 K (45 W cpl.); Ra 95

