



**ESCALE Möbel und Leuchten GmbH**  
Tannenweg 6  
D – 74838 Limbach

Telefon: + 49 (0) 62 87 / 92 06 0  
Telefax: + 49 (0) 62 87 / 92 06 52  
E-Mail: [info@escale.de](mailto:info@escale.de)  
E-Mail Export: [ex@escale.de](mailto:ex@escale.de)  
[www.escale.de](http://www.escale.de)

290823 Änderungen vorbehalten | subject to change

ESCALE | edition 2023 - 2024



Die ESCALE Möbel & Leuchten GmbH wurde im Jahr 1991 als Tochterfirma der Linus Bopp Leuchten GmbH in Limbach/Odenwald gegründet.

Als inhabergeführtes, mittelständisches Familienunternehmen blicken wir nicht ohne Stolz auf über 100 Jahre Produktion und Vertrieb von hochwertigen Leuchten & Licht-objekten für den nationalen und internationalen Markt zurück.

Grundlage unseres unternehmerischen Handels ist - über die rein wirtschaftlichen Aspekte hinaus - der Erhalt der Arbeitsplätze und die damit verbundene Verantwortung für unsere Mitarbeiter und die Region, in der wir leben.


Damit positionieren wir uns grundsätzlich und aus Überzeugung gegen die Entwicklung auch in der deutschen Leuchtenindustrie, welche die Fertigung aus Kostengründen in den zurückliegenden Jahrzehnten überwiegend nach Asien verlagert hat.

In Zeiten globaler Wirtschaftsstrukturen und industrieller Massenfertigung mit ihren häufig negativen Begleiterscheinungen freuen wir uns deshalb umso mehr, Ihnen in diesem Katalog unsere auf handwerklicher Basis mit einem hohen Anteil an „Handarbeit“ gefertigten Produkte - MADE IN GERMANY - anbieten zu können.

Mit dem damit verbundenen Anspruch an Sicherheit, Qualität, Design und Nachhaltigkeit schaffen wir Werte, die immer mehr Kunden schätzen und bei Ihrem Konsumverhalten berücksichtigen.

Dieses Vertrauen ist unsere Motivation, um Ihnen auch weiterhin zeitlose, innovative Leuchten mit einem „Mehr-Wert“ abseits konventioneller Massenware zur Verfügung zu stellen.

ESCALE - BESONDERE LEUCHTEN FÜR BESONDERE MENSCHEN.



Leonhard Bopp  
(Firmeninhaber in 3. Generation)



© f ▶ #Escaleleuchten

# INHALT | CONTENT

edition 2023 - 2024

## KOLLEKTION | COLLECTION

VISION	04 - 09
SPEED	10 - 15
LEVEL	16 - 21
STUDIO	22 - 25
INFINITY	26 - 31
SPOT IT	32 - 37
SILK 2.0	38 - 45
SPACE	46 - 53
SUN	54 - 57
LOUD	58 - 65
BLADE	66 - 75
BLADE SPOT	76 - 81
BLADE OPEN	82 - 87
BLADE-Q	88 - 93
BLADE-Q OPEN	94 - 99

## WEITERE INFORMATIONEN | FURTHER INFORMATIONS

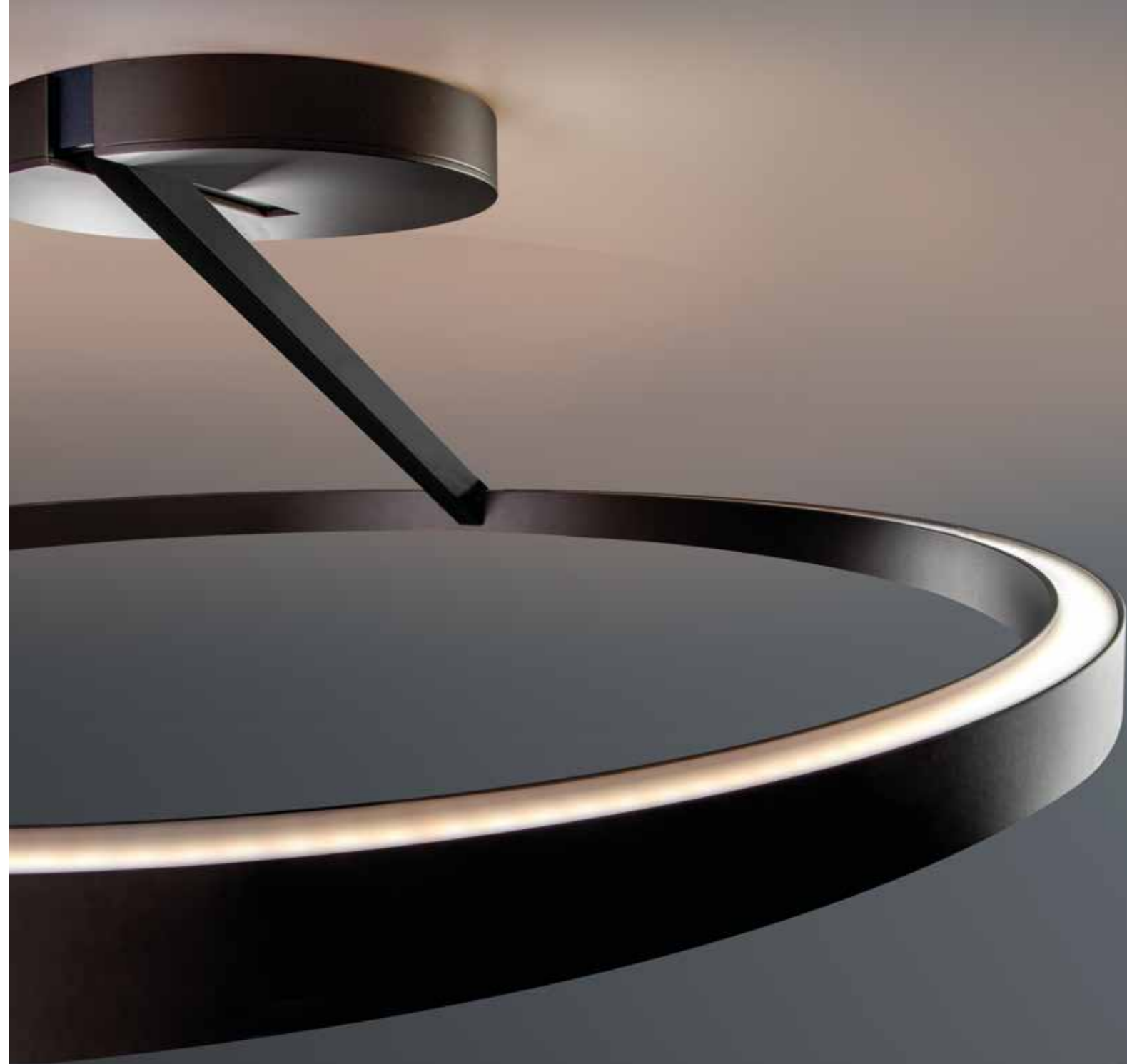
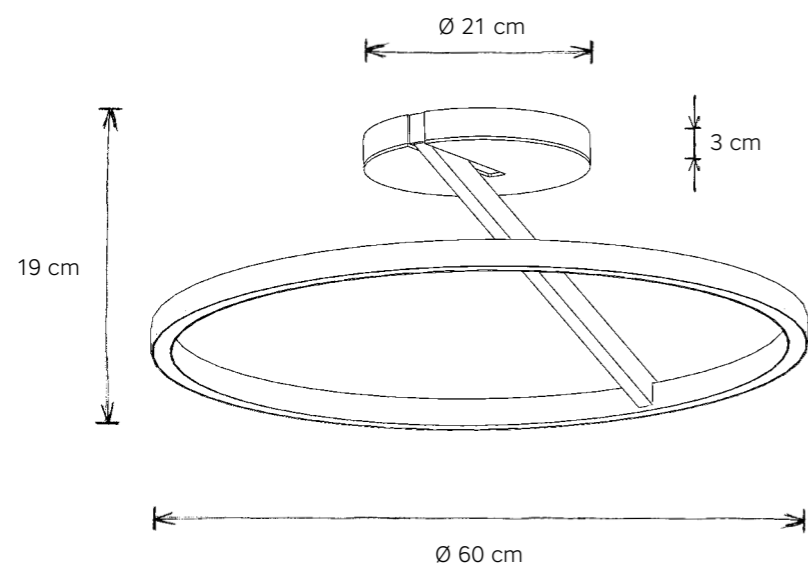
BLADE Info	100 - 103
BLADE & LOUD Zubehör   accessory	103 - 103
Smart Home	104 - 105
Oberflächen  surfaces	106 - 106
Garantie   warranty	107 - 107
Index	108 - 111
Kontakt   contact	112 - 112

# VISION

» Intelligenz ist, sich dem Wandel anzupassen.  
Intelligence is the ability to adapt to change.«

STEPHEN HAWKING, PHYSIKER





# VISION

## DECKENLEUCHTE | CEILING LAMP

**134 602 00** weiß - alu matt | white - aluminium matt

**135 602 00** weiß - weiß | white - white

**136 602 00** schwarz - schwarz | black - black

**137 602 00** schwarz - bronze | black - bronze

## DESIGN

Mosru Mohiuddin 2022

## LEUCHTMITTEL | LAMP

uplight: 3.640 lm @ 2.300 K / 4.375 lm @ 5.000 K

downlight: 3.744 lm @ 2.300 K / 4.500 lm @ 5.000 K

Lumen cpl.: 7.384 lm @ 2.300 K / 8.875 lm @ 5.000 K / Watt cpl.: 70 / Ra 90

EEK | EEC: E

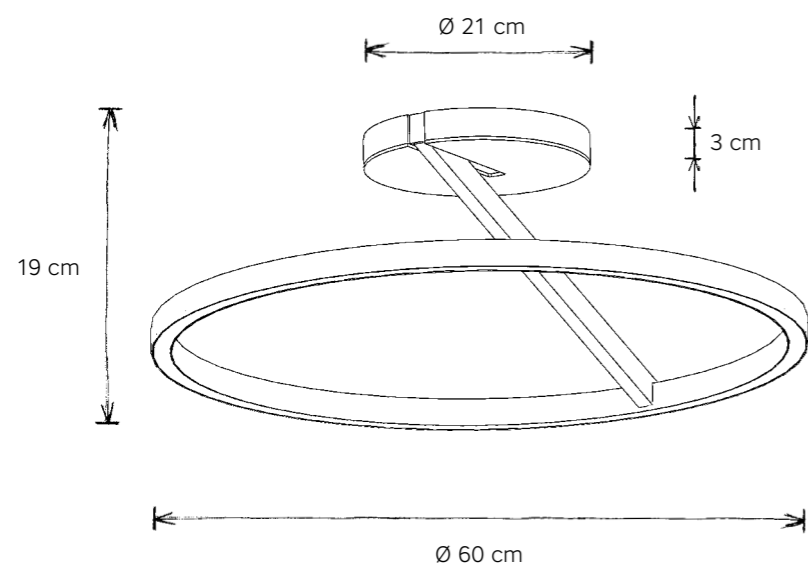
## SONSTIGES | FEATURES

Ober-/ Unterlicht getrennt schaltbar, getrennt stufenlos dimm- und farbsteuerbar von 2.300 - 5.000 K über eingebautes ZigBee-Modul per mitgelieferter Fernbedienung oder via Smartphone, Alexa, Google Home.

Separately switchable upper/lower light, separately infinitely dimmable and colour controllable from 2,300 - 5,000 K via built-in ZigBee module by supplied remote control or via smartphone, Alexa, Google Home.

 SMART HOME





# VISION

## DECKENLEUCHTE | CEILING LAMP

**134 802 00** weiß - alu matt | white - aluminium matt

**135 802 00** weiß - weiß | white - white

**136 802 00** schwarz - schwarz | black - black

**137 802 00** schwarz - bronze | black - bronze

## DESIGN

Mosru Mohiuddin 2022

## LEUCHTMITTEL | LAMP

uplight: 3.640 lm @ 2.300 K / 4.375 lm @ 5.000 K

downlight: 3.744 lm @ 2.300 K / 4.500 lm @ 5.000 K

Lumen cpl.: 7.384 lm @ 2.300 K / 8.875 lm @ 5.000 K / Watt cpl.: 70 / Ra 90

EEK | EEC: E

## SONSTIGES | FEATURES

Ober-/ Unterlicht getrennt schaltbar, getrennt stufenlos dimm- und farbsteuerbar von 2.300 - 5.000 K über eingebautes Casambi-Modul per Bluetooth und kostenloser Casambi App.

Separately switchable upper/lower light, separately infinitely dimmable and colour controllable from 2,300 - 5,000 K via built-in ZigBee module by supplied remote control or via smartphone, Alexa, Google Home.

 SMART HOME

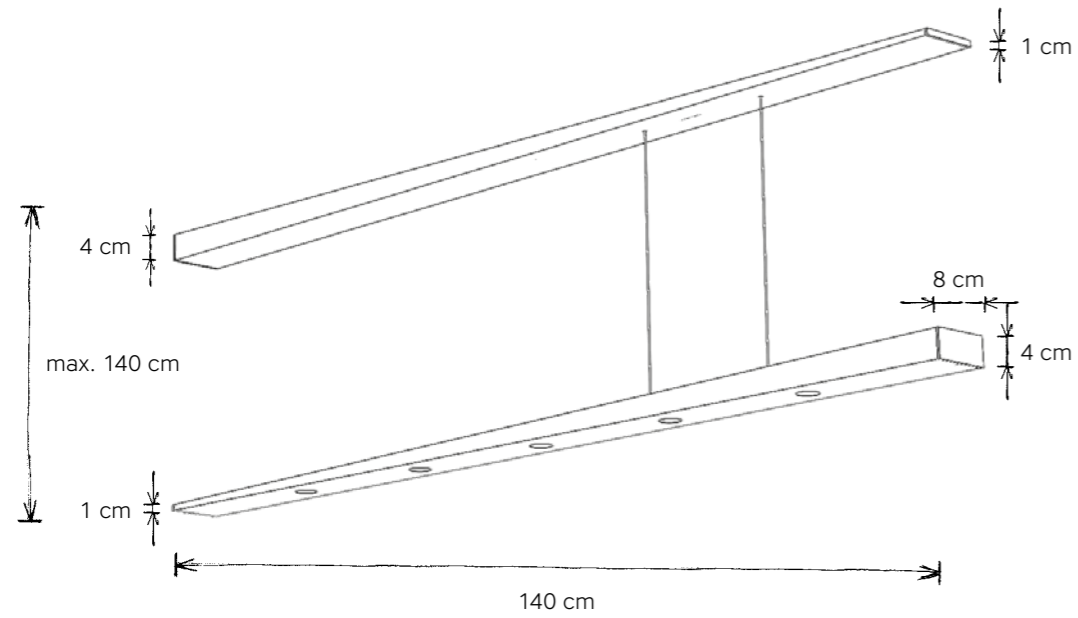


# SPEED

» Design ist eine Beziehung zwischen Form und Inhalt. | Design is a relationship between form and content. «

PAUL RAND, DESIGNER





# SPEED

**DESIGN**  
Mosru Mohiuddin 2022

**LEUCHTMITTEL | LAMP**  
5 x LED 9 W  
Lumen cpl.: 3.750 lm @ 2.200K / 4.500 lm @ 5.000 K / Watt cpl.: 45 / Ra 95  
EEK | EEC: E

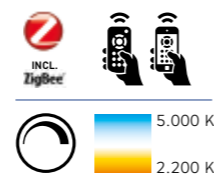
**PENDELLEUCHE | HANGING LAMP**  
146 901 00 schwarz | black

**SONSTIGES | FEATURES**  
stufenlos dimm- und farbsteuerbar von 2.200 - 5.000 K über eingebautes Zig-Bee-Modul per mitgelieferter Fernbedienung oder via Smartphone, Alexa, Google Home. Höhe einstellbar.  
Continuously dimmable and colour controllable from 2,200 - 5,000 K via built-in ZigBee module by supplied remote control or via smartphone, Alexa, Google Home. Height adjustable.

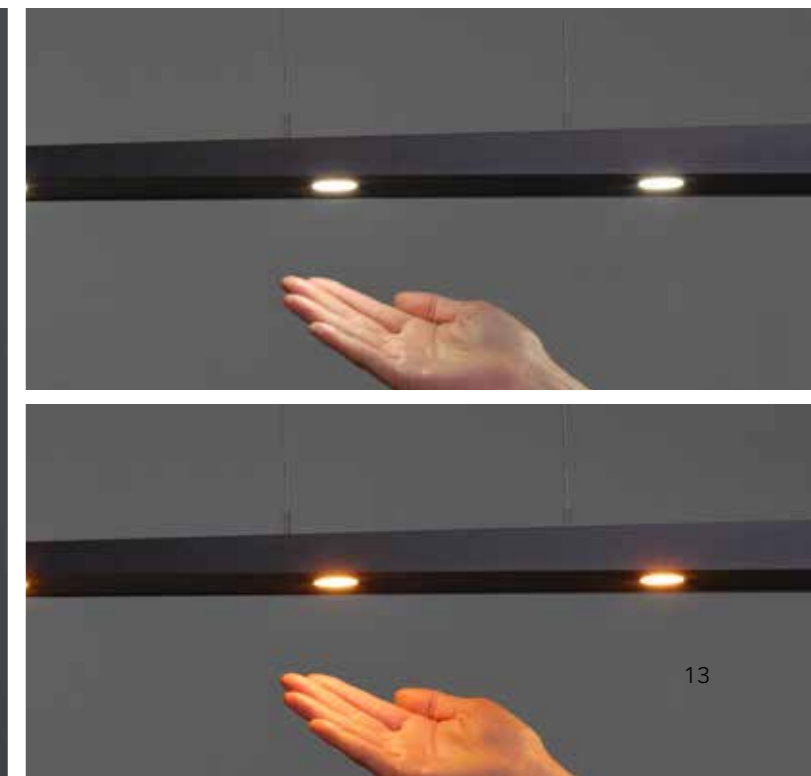
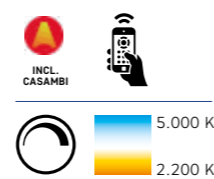
**PENDELLEUCHE | HANGING LAMP**  
146 911 00 schwarz | black

**SONSTIGES | FEATURES**  
stufenlos dimm- und farbsteuerbar von 2.200 - 5.000 K über eingebautes Casambi-Modul per Bluetooth und kostenloser Casambi App. Höhe einstellbar.  
Continuously dimmable and colour controllable from 2,200 - 5,000 K via built-in Casambi module via Bluetooth and free Casambi app. Height adjustable.

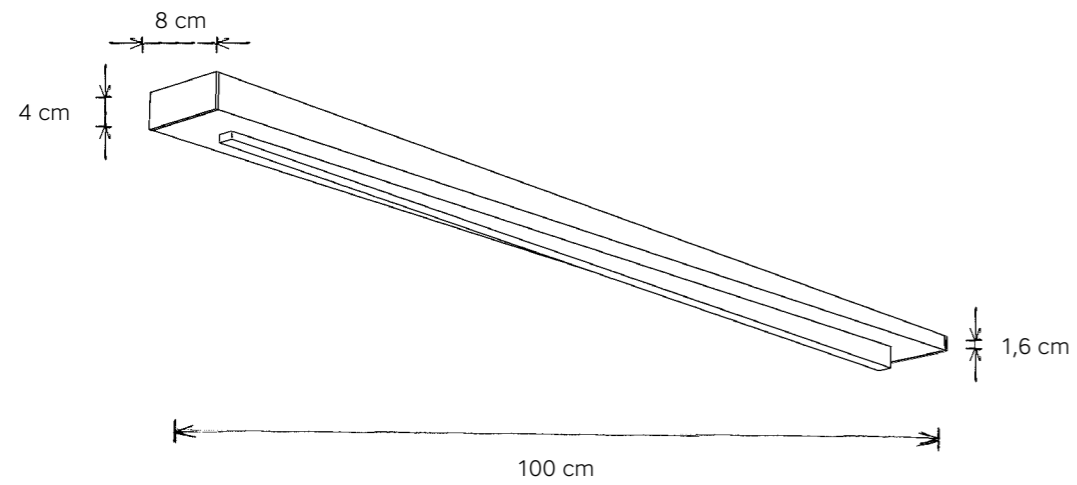
**SMART HOME**



**SMART HOME**







# SPEED

## DESIGN

Mosru Mohiuddin 2022

## LEUCHTMITTEL | LAMP

Lumen cpl.: 3.872 lm @ 2.300K / 4.224 lm @ 4.000 K / Watt cpl.: 32 W / Ra 95  
EEK | EEC: E

## DECKENLEUCHE | CEILING LAMP

146 801 00 schwarz | black

## SONSTIGES | FEATURES

stufenlos dimm- und farbsteuerbar von 2.200 - 4.000 K über eingebautes Zig-Bee-Modul per mitgelieferter Fernbedienung oder via Smartphone, Alexa, Google Home.

Continuously dimmable and colour-controllable from 2,200 - 4,000 K via built-in ZigBee module using the supplied remote control or via smartphone, Alexa, Google Home.

## DECKENLEUCHE | CEILING LAMP

146 811 00 schwarz | black

## SONSTIGES | FEATURES

stufenlos dimm- und farbsteuerbar von 2.200 - 4.000 K über eingebautes Casambi-Modul per Bluetooth und kostenloser Casambi App  
Continuously dimmable and colour controllable from 2,200 - 4,000 K via built-in Casambi module via Bluetooth and free Casambi app

### SMART HOME



### SMART HOME

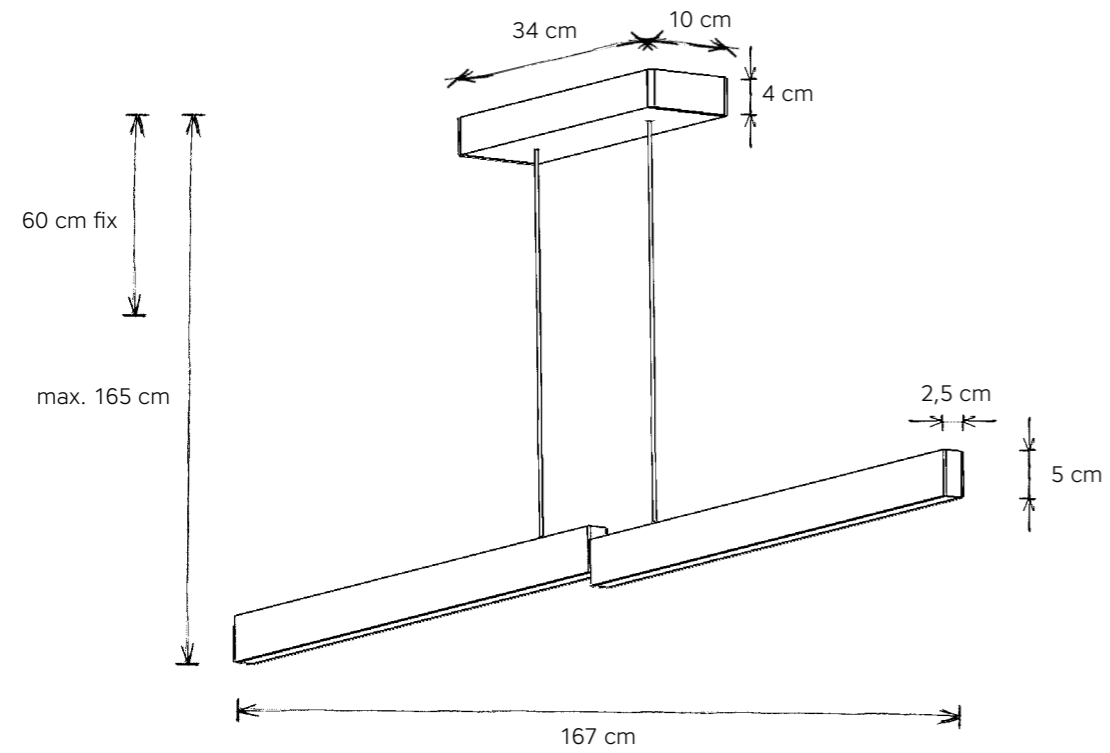


# LEVEL

» Design ist bildhaftes Denken. | Design ist thinking made visual. «

SAUL BASS, DESIGNER





# LEVEL

## PENDELLEUCHE | HANGING LAMP

**138 902 00** Aluminium geschliffen, eloxiert | smoothed, anodized aluminium

**139 902 00** schwarz geschliffen, eloxiert | smoothed, anodized black

**141 902 00** bronze geschliffen, eloxiert | smoothed, anodized bronze

Deckengehäuse: weiß / ceiling housing: white

## DESIGN

Leonhard Bopp 2022

## LEUCHTMITTEL | LAMP

uplight: 2.704 lm @ 2.300 K / 3.250 lm @ 5.000 K

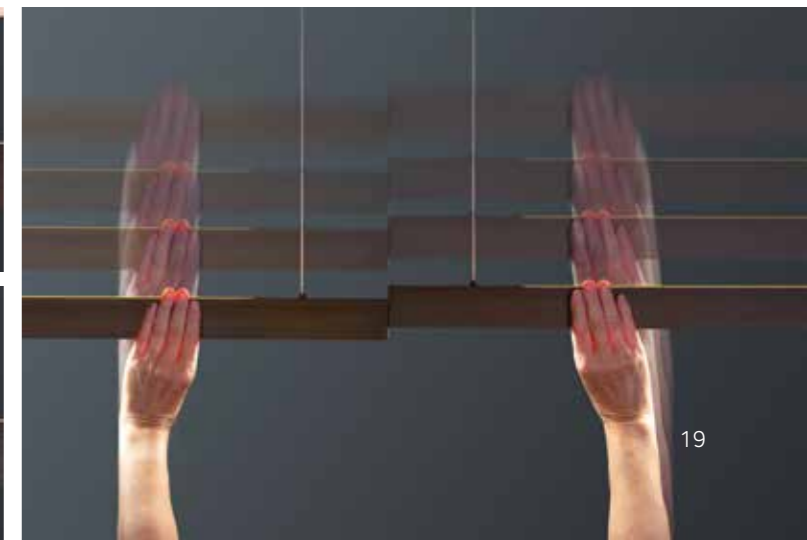
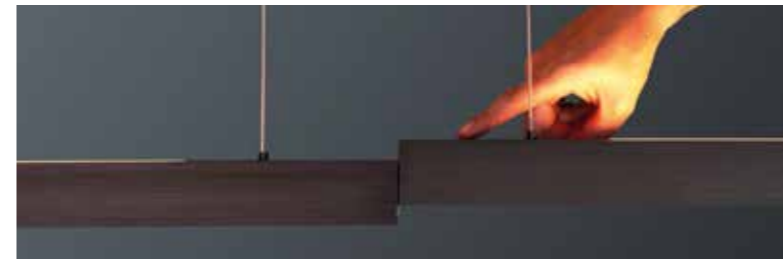
downlight: 3.328 lm @ 2.300 K / 4.000 lm @ 5.000 K

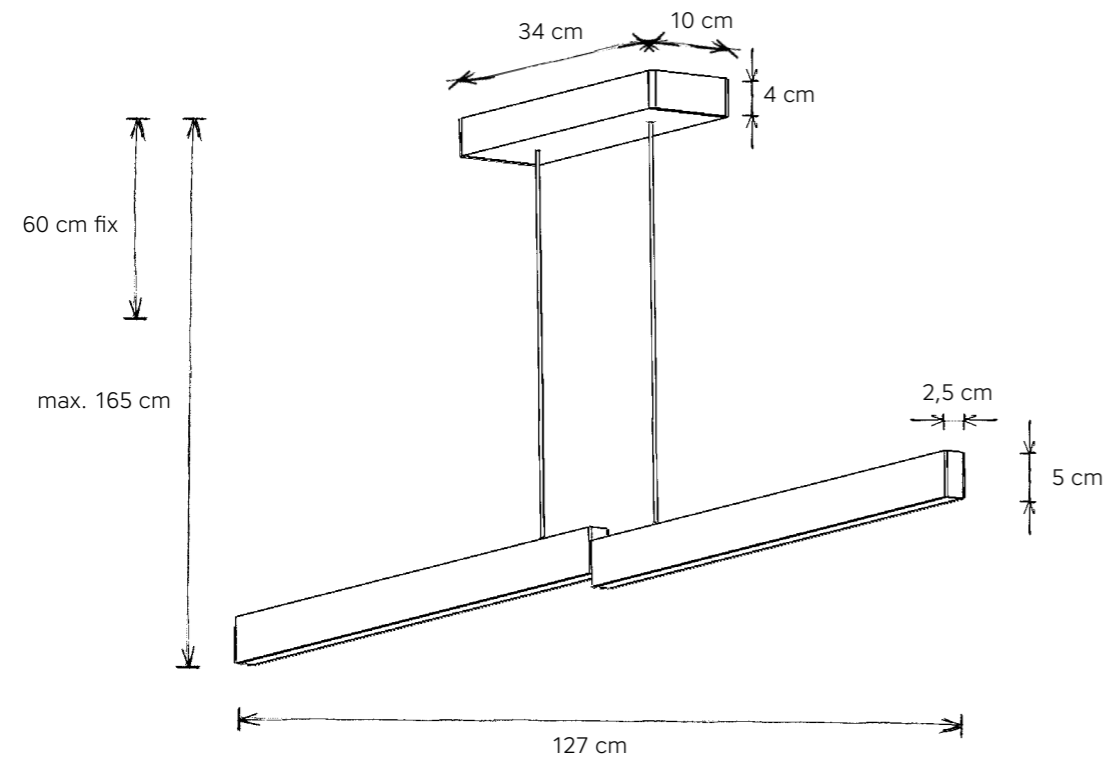
Lumen cpl.: 6.032 lm @ 2.300 K / 7.250 lm @ 5.000 K / Watt cpl.: 57 / Ra 90

EEK | EEC: E

## SONSTIGES | FEATURES

mit integriertem Dimmer, Ober-/ Unterlicht getrennt dimm- und farbsteuerbar über 2 Taster; variable Höhenverstellung durch Liftsystem | integrated dimmer, up-/downlight separately dimmable and color controllable via 2 pushbuttons; variable height adjustment via lift system





# LEVEL

## PENDELLEUCHE | HANGING LAMP

**138 602 00** Aluminium geschliffen, eloxiert | smoothed, anodized aluminium

**139 602 00** schwarz geschliffen, eloxiert | smoothed, anodized black

**141 602 00** bronze geschliffen, eloxiert | smoothed, anodized bronze

Deckengehäuse: weiß / ceiling housing: white

### DESIGN

Leonhard Bopp 2022

### LEUCHTMITTEL | LAMP

uplight: 1.872 lm @ 2.300 K / 2.250 lm @ 5.000 K

downlight: 2.496 lm @ 2.300 K / 3.000 lm @ 5.000 K

Lumen cpl.: 4.368 lm @ 2.300 K / 5.250 lm @ 5.000 K / Watt cpl.: 41 / Ra 90

EEK | EEC: E

### SONSTIGES | FEATURES

mit integriertem Dimmer, Ober-/ Unterlicht getrennt dimm- und farbsteuerbar über 2 Taster; variable Höhenverstellung durch Liftsystem | integrated dimmer, up-/downlight separately dimmable and color controllable via 2 pushbuttons; variable height adjustment via lift system

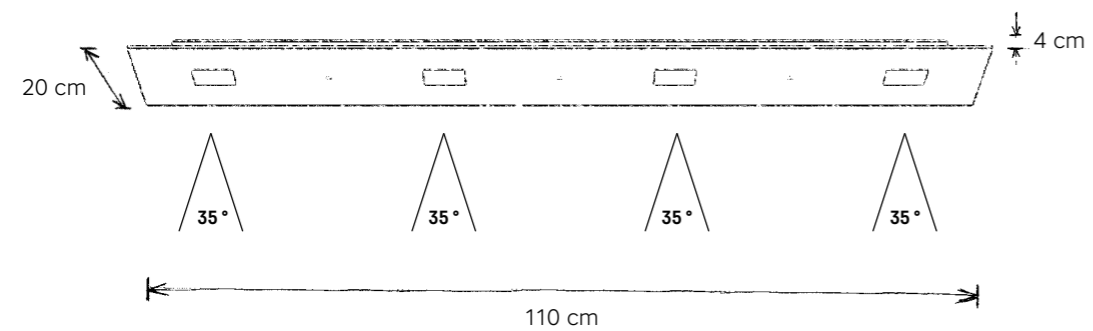


# STUDIO

» Weniger, aber besser. | Less, but better. «

DIETER RAMS, DESIGNER





# STUDIO

**DECKENLEUCHTE | CEILING LAMP**  
**623 804 09** Glas weiß | white glass

**DESIGN**  
 Mosru Mohiuddin 2017

**LEUCHTMITTEL | LAMP**  
 4 x LED – 8,25 W – 1.010 lm / LED 2.700 K / Ra80  
 Lumen cpl.: 4.040 lm  
 EEK | EEC: E

**SONSTIGES | FEATURES**  
 TRIAC dimmbar | TRIAC dimmable

**SMART HOME** optional | optionally  
**077 000 00** Casambi Primär Modul

**ABSTRAHLWINKEL | ANGLE OF RADIATION**

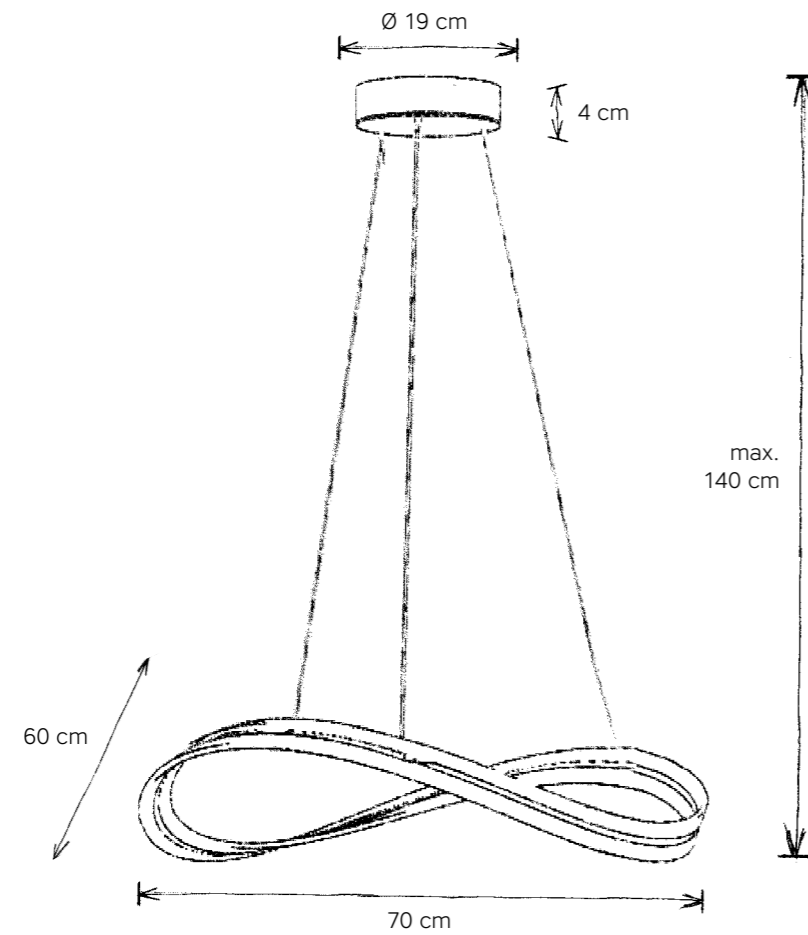


# INFINITY

» Das Design soll das Produkt zum Sprechen bringen. The design should make the product speak. «

DIETER RAMS, DESIGNER





# INFINITY

## PENDELLEUCHTE | HANGING LAMP

622 600 09 aluminiumfarben | aluminium colour  
 698 600 09 anthrazit DB 703 | anthracite DB 703

## DESIGN

Mosru Mohiuddin 2017

## LEUCHTMITTEL | LAMP

LED-Band – 24 W / 2.700 K / Ra90  
 Lumen cpl.: 3.976 lm  
 EEK | EEC: D

## SONSTIGES | FEATURES

TRIAC dimmbar | TRIAC dimmable

## SMART HOME optional | optionally

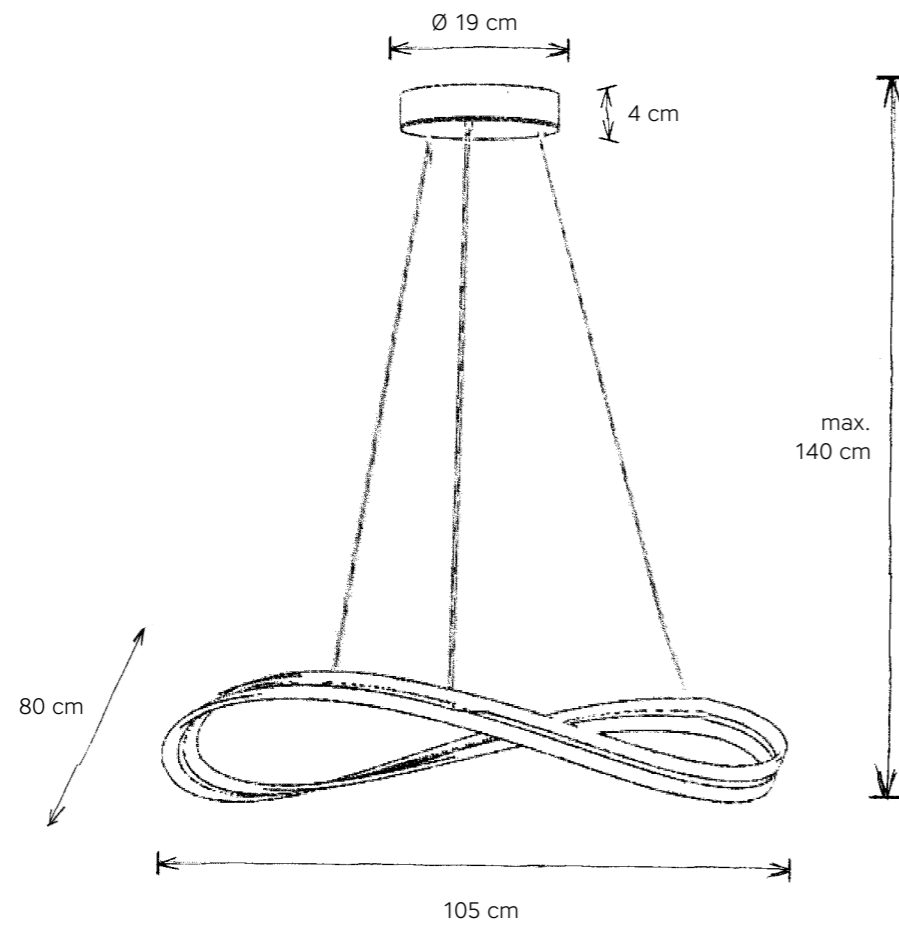
076 000 00 DALI DT6 Primär Modul

078 000 00 Casambi Primär Modul

079 000 00 ZigBee Primär Modul







# INFINITY

## PENDELLEUCHTE | HANGING LAMP

622 900 09 aluminiumfarben | aluminium colour  
 698 900 09 anthrazit DB 703 | anthracite DB 703

## DESIGN

Mosru Mohiuddin 2017

## LEUCHTMITTEL | LAMP

LED-Band – 35 W / 2.700 K / Ra90  
 Lumen cpl.: 6.024 lm  
 EEK | EEC: D

## SONSTIGES | FEATURES

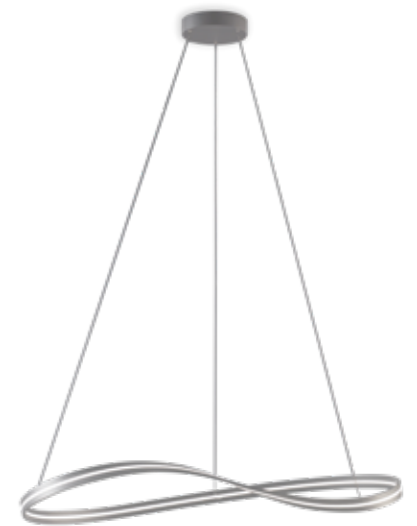
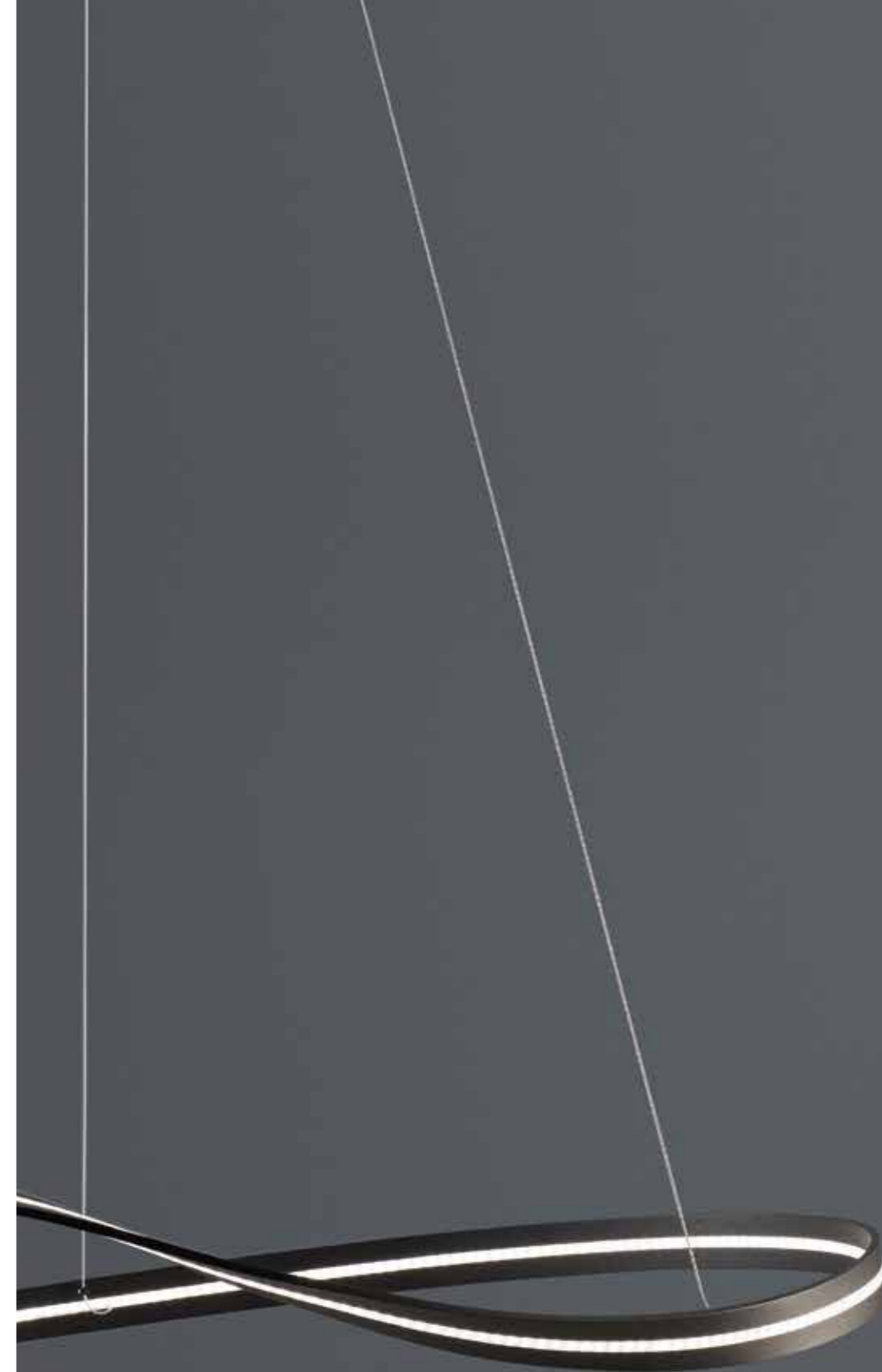
TRIAC dimmbar | TRIAC dimmable

## SMART HOME optional | optionally

076 000 00 DALI DT6 Primär Modul

078 000 00 Casambi Primär Modul

079 000 00 ZigBee Primär Modul

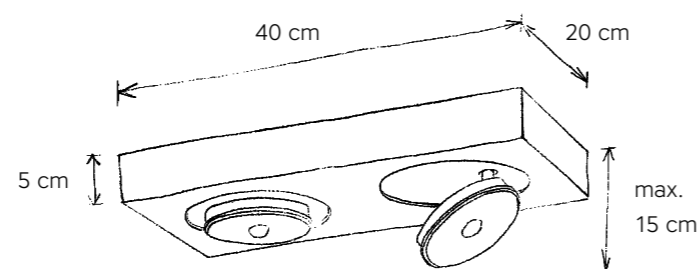
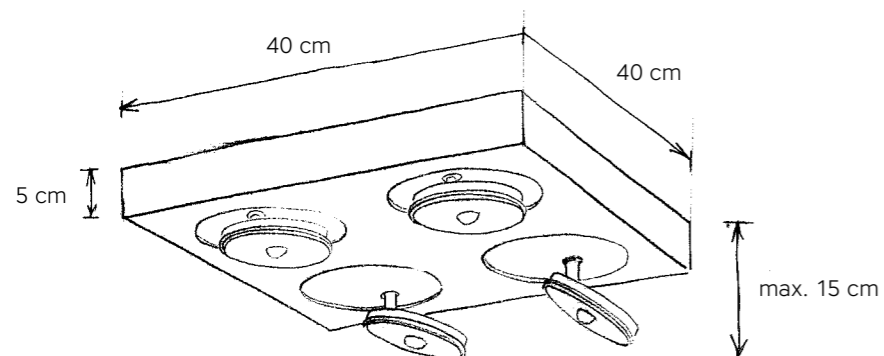


# SPOT IT

» Inhalte werden schnell vergessen. Doch der emotionale Eindruck guten Designs bleibt stabil. | Content is quickly forgotten. But the emotional impression of good design remains stable. «

**WOLFGANG BEINERT, DESIGNER**





## SPOT IT

### DECKENLEUCHE | CEILING LAMP

**407 604 09** Aluminium geschliffen  
smoothed aluminium

**891 604 09** anthrazit DB 703  
anthracite DB 703

### DESIGN

Mosru Mohiuddin 2014

### LEUCHTMITTEL | LAMP

4 x LED – 9,6 W – 910 lm / 2.700 K / Ra80

Lumen cpl.: 3.640 lm

EEK | EEC: F

### SONSTIGES | FEATURES

Lichtelemente höhenvariabel, schwenkbar; TRIAC dimmbar | light elements adjustable in height, rotatable; TRIAC dimmable

### SMART HOME optional | optionally

**076 000 00** DALI DT6 Primär Modul

**077 000 00** Casambi Primär Modul

**079 000 00** ZigBee Primär Modul

## SPOT IT

### DECKENLEUCHE | CEILING LAMP

**407 802 09** Aluminium geschliffen  
smoothed aluminium

**891 802 09** anthrazit DB 703  
anthracite DB 703

### DESIGN

Mosru Mohiuddin 2014 / 2015

### LEUCHTMITTEL | LAMP

2 x LED – 9,6 W – 910 lm / 2.700 K / Ra80

Lumen cpl.: 1.820 lm

EEK | EEC: F

### SONSTIGES | FEATURES

Lichtelemente höhenvariabel, schwenkbar; TRIAC dimmbar | light elements adjustable in height, rotatable; TRIAC dimmable

### SMART HOME optional | optionally

**076 000 00** DALI DT6 Primär Modul

**077 000 00** Casambi Primär Modul

**079 000 00** ZigBee Primär Modul

## SPOT IT

### DECKENLEUCHE | CEILING LAMP

**407 801 09** Aluminium geschliffen  
smoothed aluminium

**891 801 09** anthrazit DB 703  
anthracite DB 703

### DESIGN

Mosru Mohiuddin 2014 / 2015

### LEUCHTMITTEL | LAMP

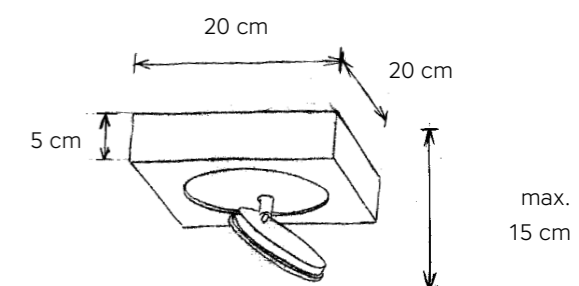
1x LED – 9,6 W / 2.700 K / Ra80

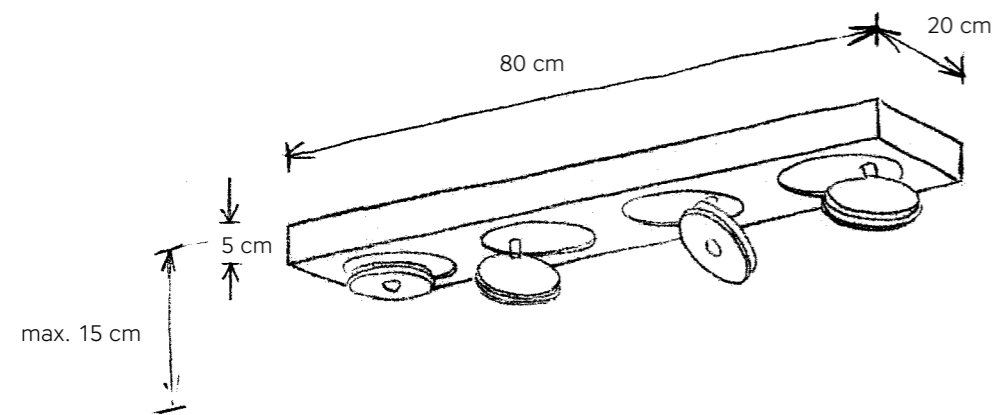
Lumen cpl.: 910 lm

EEK | EEC: F

### SONSTIGES | FEATURES

Lichtelement höhenvariabel, schwenkbar; TRIAC dimmbar  
light element adjustable in height, rotatable; TRIAC dimmable





## SPOT IT

### DECKENLEUCHE | CEILING LAMP

**407 804 09** Aluminium geschliffen  
smoothed aluminium

**891 804 09** anthrazit DB 703  
anthracite DB 703

### DESIGN

Mosru Mohiuddin 2014

### LEUCHTMITTEL | LAMP

4 x LED – 9,6 W – 910 lm / 2.700 K / Ra80

Lumen clpl.: 3.640 lm

EEK | EEC: F

### SONSTIGES | FEATURES

Lichtelemente höhenvariabel, schwenkbar; TRIAC dimmbar  
light elements adjustable in height, rotatable; TRIAC dimmable

**SMART HOME** optional | optionally

**076 000 00** DALI DT6 Primär Modul

**077 000 00** Casambi Primär Modul

**079 000 00** ZigBee Primär Modul

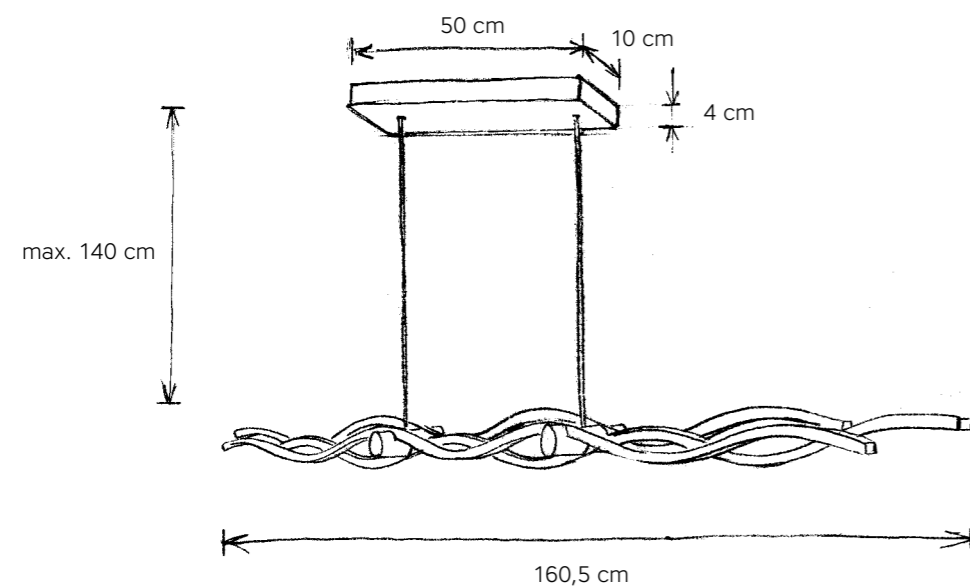


# SILK 2.0

» Ausgewogenheit ist nichts, was man findet.  
Es ist etwas, das man schafft. Balance is  
not something you find. It's something you  
create. «

JANA KINGSFORD, DESIGNERIN





## SILK 2.0

### PENDELLEUCHE | HANGING LAMP

401 902 00 Aluminium geschliffen | smoothed aluminium

918 902 00 schwarz | black

### DESIGN

Mosru Mohiuddin 2013, 2020/21

### LEUCHTMITTEL | LAMP

LED-Band - 80 W - 2.200 - 2.900 K / Ra90

Lumen cpl.: 9.450 lm

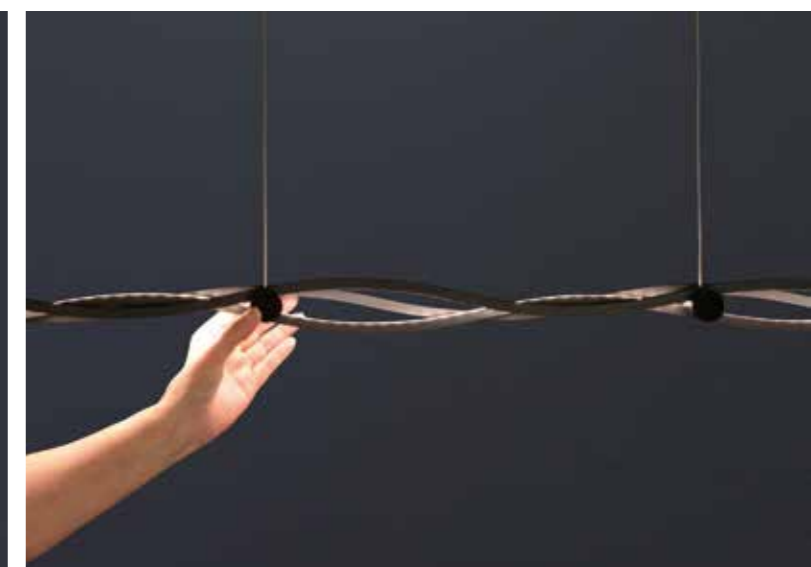
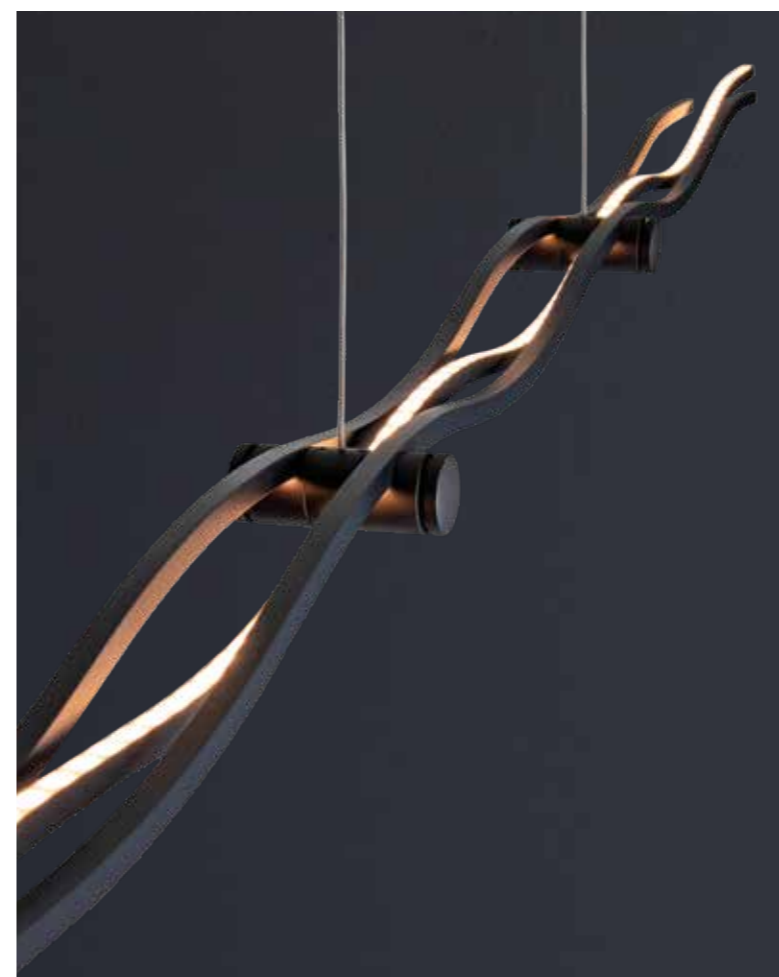
EEK | EEC: F

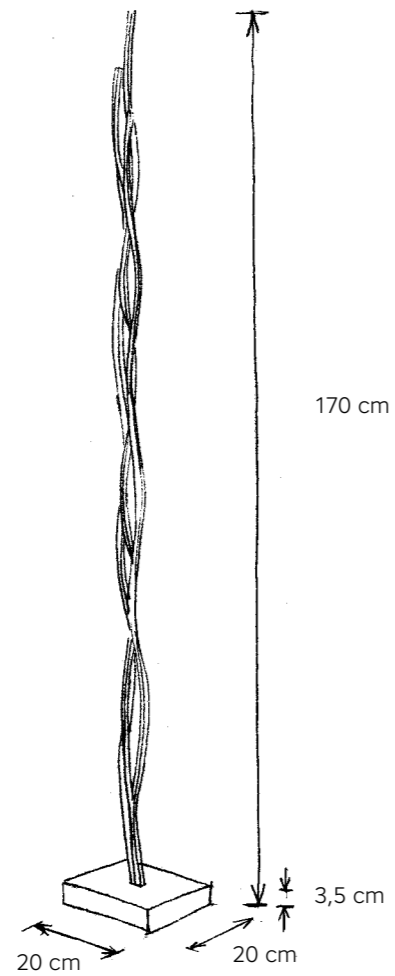
### DIM TO WARM

Wärmere Lichtstimmung durch Anpassung der Farbtemperatur | warm lighting ambience by changing colour temperature

### SONSTIGES | FEATURES

mit integriertem Dimmer, Ober-/Unterlicht getrennt schalt-/ und dimmbar mit Veränderung der Farbtemperatur von 2.900 - 2.200 K über Taster; Höhe einstellbar | integrated dimmer, up-/downlight separately switch-/ and dimmable via push button with changing colour temperature from 2,900 - 2,200 K; height adjustable





## SILK 2.0

### STEHLEUCHE | FLOOR LAMP

401 400 09 Aluminium geschliffen | smoothed aluminium  
 918 400 09 schwarz | black

### DESIGN

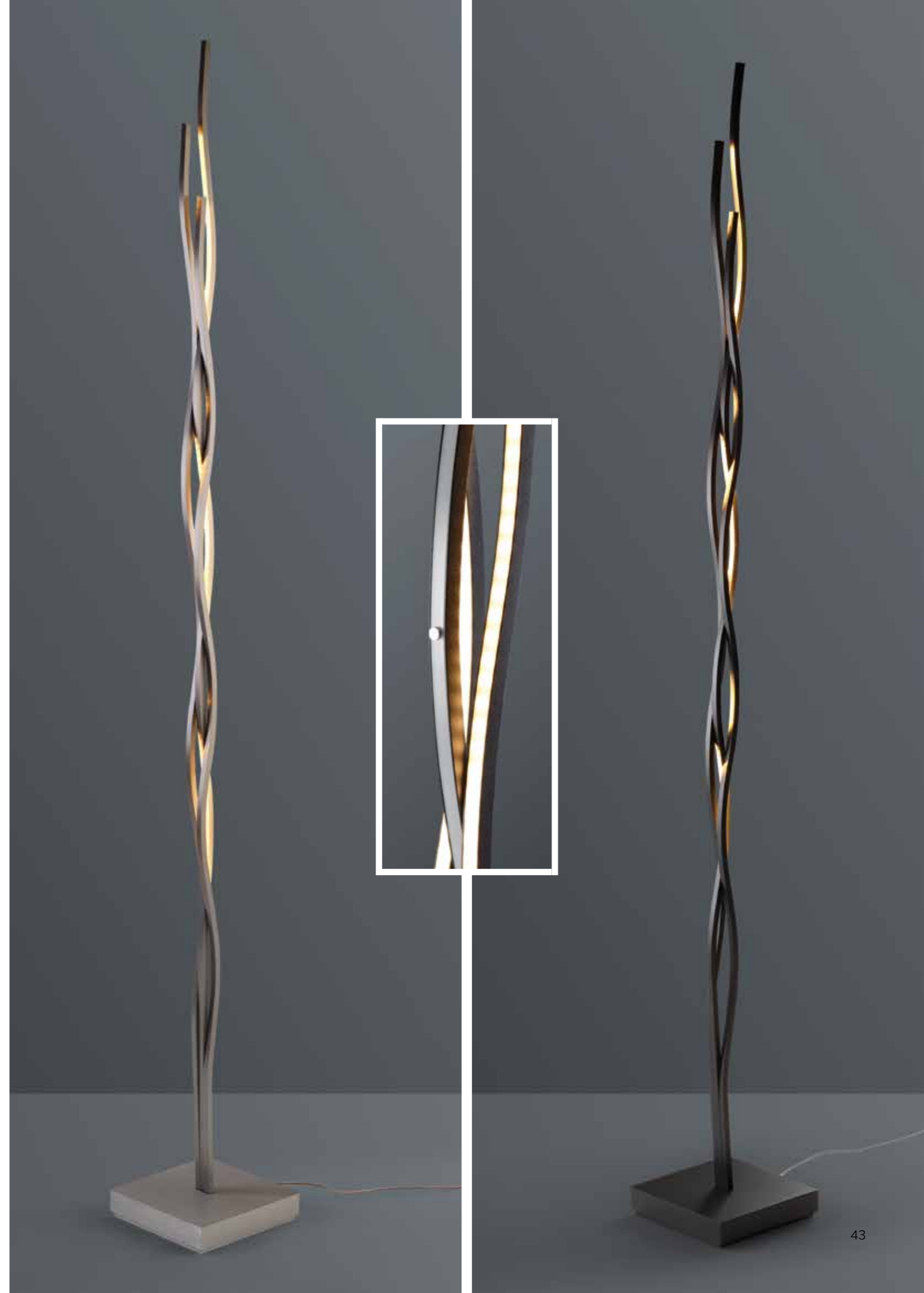
Mosru Mohiuddin 2013

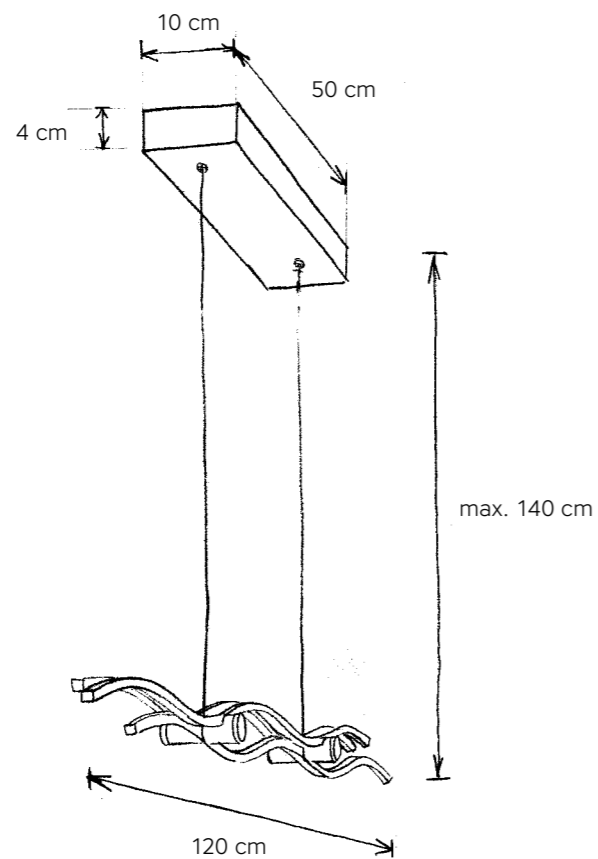
### LEUCHTMITTEL | LAMP

LED-Band – 20 W / 2.700 K / Ra90  
 Lumen cpl.: 2.600 lm  
 EEK | EEC: E

### SONSTIGES | FEATURES

2 Leuchtelemente, 1 Bedienelement mit Tastdimmer  
 2 lighting elements, 1 control element with touch dimmer





## SILK 2.0

### PENDELLEUCHE | HANGING LAMP

401 602 00 Aluminium geschliffen | smoothed aluminium

918 602 00 schwarz | black

### DESIGN

Mosru Mohiuddin 2013, 2020/21

### LEUCHTMITTEL | LAMP

LED-Band - 57 W - 2.200 - 2.900 K / Ra90

Lumen cpl.: 6.750 lm

EEK | EEC: F

### DIM TO WARM

Wärmere Lichtstimmung durch Anpassung der Farbtemperatur | warm lighting ambience by changing colour temperature

### SONSTIGES | FEATURES

mit integriertem Dimmer, Ober-/Unterlicht getrennt schalt-/ und dimmbar mit Veränderung der Farbtemperatur von 2.900 - 2.200 K über Taster, Höhe einstellbar | integrated dimmer, up-/downlight separately switch-/ and dimmable via push button with changing colour temperature from 2,900 - 2,200 K, height adjustable



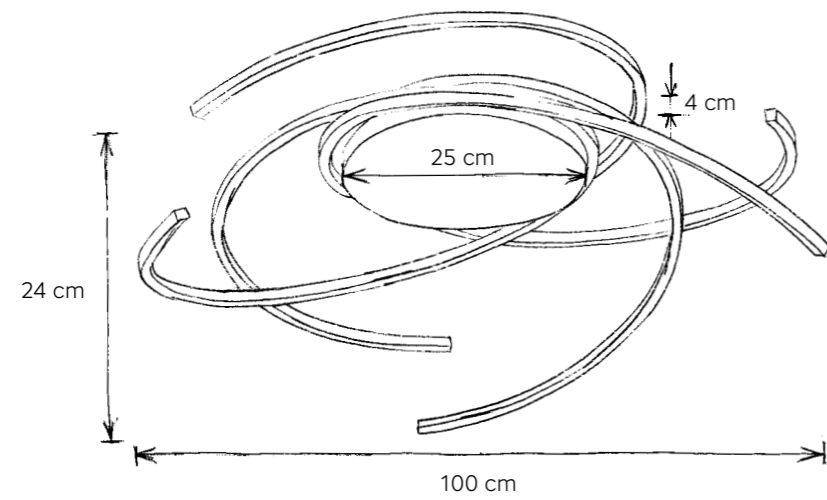


# SPACE

» Gutes Design ist für die Ewigkeit. | Good design is for eternity. «

ALBERTO ALESSI, DESIGNER





# SPACE

## DECKENLEUCHTE | CEILING LAMP

**443 803 09** Aluminium geschliffen, aluminiumfarben  
smoothed aluminium, aluminium colour

**444 803 09** weiß | white

**452 803 09** Blattgold | gold leaf

**892 803 09** schwarz | black

## DESIGN

Mosru Mohiuddin 2013

## LEUCHTMITTEL | LAMP

LED-Band – 36 W / 2.700 K / Ra90

Lumen cpl.: 5.000 lm cpl.

EEK | EEC: E

## SONSTIGES | FEATURES

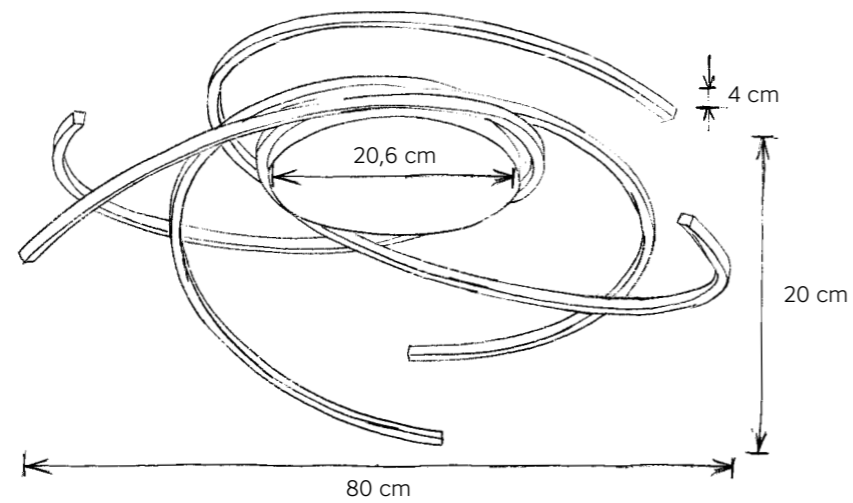
TRIAC dimmbar | TRIAC dimmable

**SMART HOME** optional | optionally

**076 000 00** Dali DT6 Primär Modul

**078 000 00** Casambi Primär Modul

**079 000 00** ZigBee Primär Modul



# SPACE

## DECKENLEUCHE | CEILING LAMP

**443 802 09** Aluminium geschliffen, aluminiumfarben  
smoothed aluminium, aluminium colour

**444 802 09** weiß | white

**452 802 09** Blattgold | gold leaf

**892 802 09** schwarz | black

## DESIGN

Mosru Mohiuddin 2013

## LEUCHTMITTEL | LAMP

LED-Band - 30 W - 2.700 K / Ra90

Lumen cpl.: 4.200 lm

EEK | EEC: E

## SONSTIGES | FEATURES

TRIAC dimmbar | TRIAC dimmable

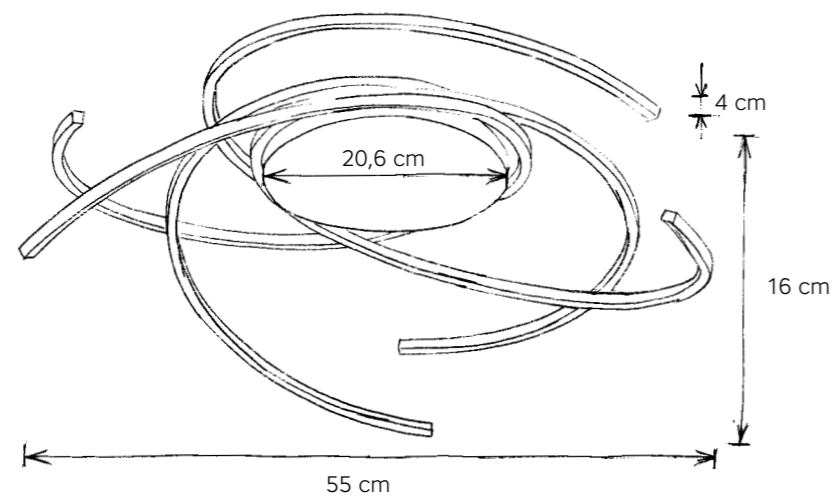
**SMART HOME** optional | optionally

**076 000 00** DALI DT6 Primär Modul

**078 000 00** Casambi Primär Modul

**079 000 00** ZigBee Primär Modul





# SPACE

## DECKENLEUCHTE | CEILING LAMP

**443 801 09** Aluminium geschliffen, aluminiumfarben  
smoothed aluminium, aluminium colour

**444 801 09** weiß | white

**452 801 09** Blattgold | gold leaf

**892 801 09** schwarz | black

## DESIGN

Mosru Mohiuddin 2013

## LEUCHTMITTEL | LAMP

LED-Band - 23 W - 2.700 K / Ra90

Lumen cpl.: 3.200 lm cpl.

EEK | EEC: E

## SONSTIGES | FEATURES

TRIAC dimmbar | TRIAC dimmable

**SMART HOME** optional | optionally

**076 000 00** Dali DT6 Primär Modul

**078 000 00** Casambi Primär Modul

**079 000 00** ZigBee Primär Modul

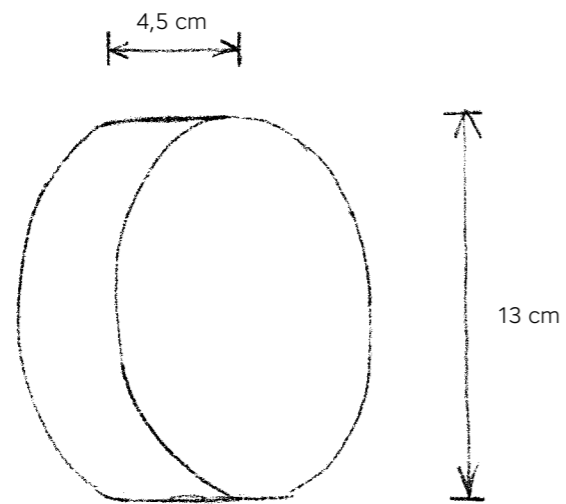


# SUN

» Talent ist gut. Übung ist besser. Leidenschaft ist am besten. | Talent is good. Practise is better. Passion is best. «

FRANK LLOYD WRIGHT, ARCHITEKT





# SUN

## WANDLEUCHTE | WALL LAMP

297 502 09 Blattgold | gold leaf

314 502 09 weiß | white

345 502 09 Aluminium geschliffen | smoothed aluminium

## DESIGN

Mosru Mohiuddin 2011

## LEUCHTMITTEL | LAMP

2 x LED - 3 W - 280 lm - 2.700 K / Ra85

Lumen cpl.: 560 lm

EEK | EEC: F

## SONSTIGES | FEATURES

nicht dimmbar | can not be dimmed

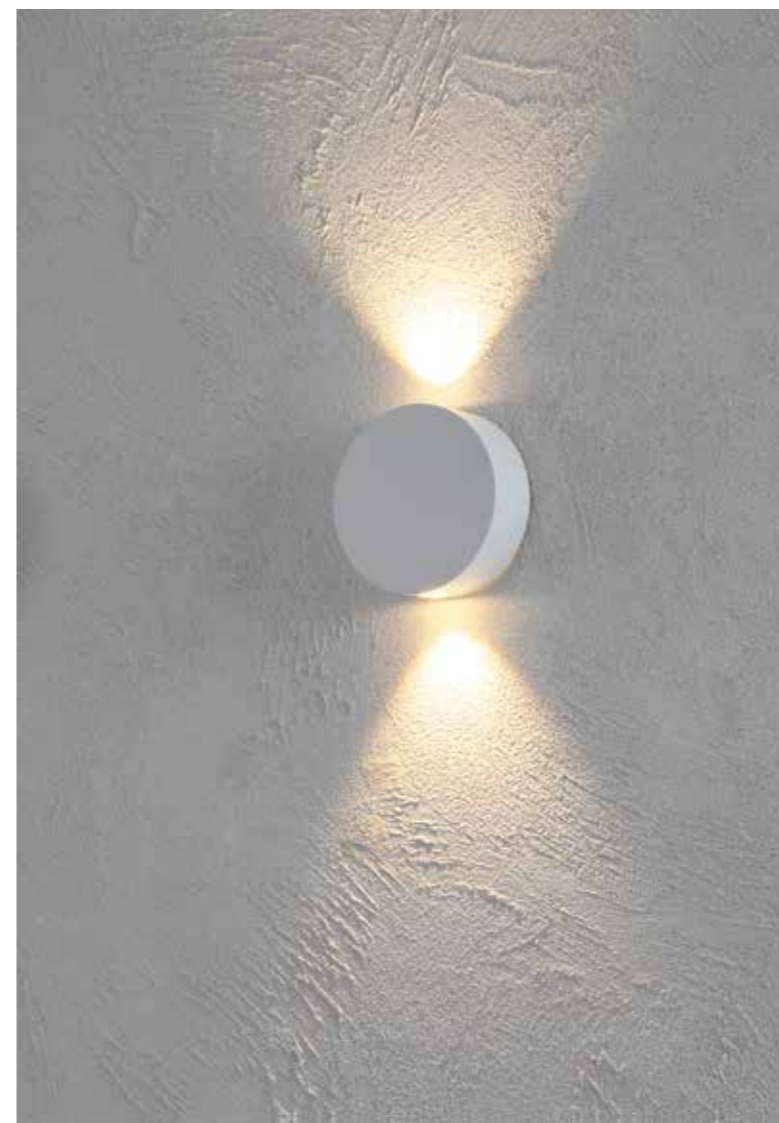
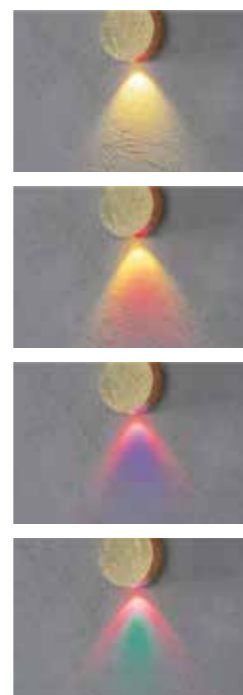
## OPTIONAL: FARBFILTER | OPTIONALLY: COLOUR FILTER

707 166 06 gelb | yellow

707 166 11 rot | red

707 166 14 blau | blue

707 166 15 grün | green

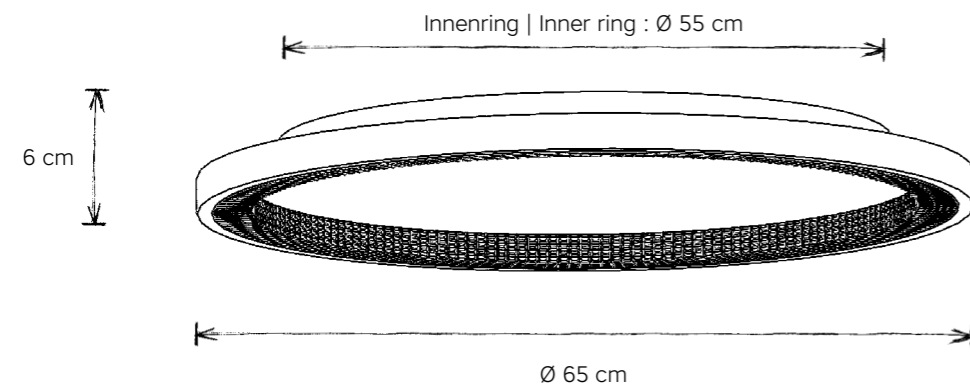


# LOUD

» Eleganz ist, wenn das Innere so schön ist wie das Äußere. | Elegance is when the inside is as beautiful as the outside. «

**COCO CHANEL, MODEDESIGNERIN**





# LOUD

## WAND-/ DECKENLEUCHE | WALL / CEILING LAMP

142 803 09 aluminium matt | aluminium matt

143 803 09 weiß | white

144 803 09 schwarz | black

145 803 09 bronze | bronze

Innenring: weiß | Inner ring: white

## DESIGN

badela & Mosru Mohiuddin 2022

## LEUCHTMITTEL | LAMP

LED-Band 2.700 K / Ra 90

uplight: 4.200 lm; downlight: 5.100 lm

Lumen cpl.: 9.300 lm / Watt cpl. 69

EEK | EEC: E

## SONSTIGES | FEATURES

TRIAC dimmbar | TRIAC dimmable

## ZUBEHÖR | ACCESSORY optional | optionally

688 001 00 Verbindungsset primär | connecting element

688 002 .. Plug an Play Kabel | plug and play cable

## SMART HOME optional | optionally

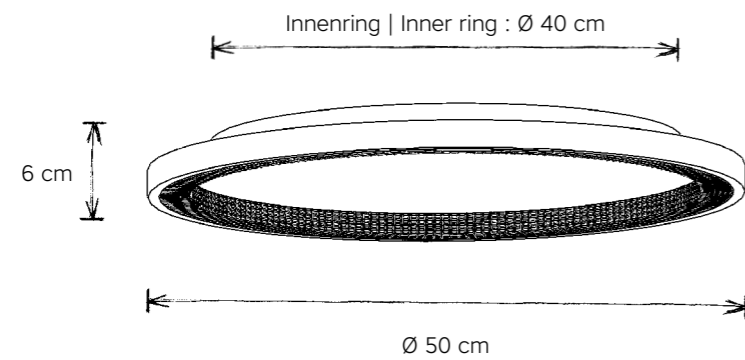
076 000 00 DALI DT6 Primär Modul

078 000 00 Casambi Primär Modul

079 000 00 ZigBee Primär Modul







# LOUD

## WAND-/ DECKENLEUCHE | WALL / CEILING LAMP

**142 802 09** aluminium matt | aluminium matt

**143 802 09** weiß | white

**144 802 09** schwarz | black

**145 802 09** bronze | bronze

Innenring: weiß | Inner ring: white

## DESIGN

badela & Mosru Mohiuddin 2022

## LEUCHTMITTEL | LAMP

LED-Band 2.700 K / Ra 90

uplight: 3.020 lm; downlight: 3.930 lm

Lumen cpl.: 6.950 lm / Watt cpl. 51,5

EEK | EEC: E

## SONSTIGES | FEATURES

TRIAC dimmbar | TRIAC dimmable

## ZUBEHÖR | ACCESSORY optional | optionally

**688 001 00** Verbindungsset primär | connecting element

**688 002 ..** Plug an Play Kabel | plug and play cable

## SMART HOME optional | optionally

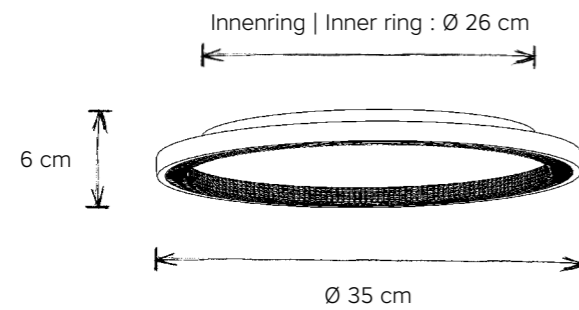
**076 000 00** Dali DT6 Primär Modul

**078 000 00** Casambi Primär Modul

**079 000 00** ZigBee Primär Modul

Weitere Informationen zum Zubehör siehe Seite 103. | For more information on accessories, see page 103.  
Informationen zum Thema Smart Home finden Sie auf den Seite 104-105. | Information on the topic of Smart Home can be found on pages 104-105.





# LOUD

## WAND-/ DECKENLEUCHE | WALL / CEILING LAMP

**142 801 09** aluminium matt | aluminium matt

**143 801 09** weiß | white

**144 801 09** schwarz | black

**145 801 09** bronze | bronze

Innenring: weiß | Inner ring: white

### DESIGN

badela & Mosru Mohiuddin 2022

### LEUCHTMITTEL | LAMP

LED-Band 2.700 K / Ra 90

uplight: 2.000 lm; downlight: 2.700 lm

Lumen cpl.: 4.7000 lm / Watt cpl. 35

EEK | EEC: E

### SONSTIGES | FEATURES

TRIAC dimmbar | TRIAC dimmable

### ZUBEHÖR | ACCESSORY optional | optionally

**688 001 00** Verbindungsset primär | connecting element

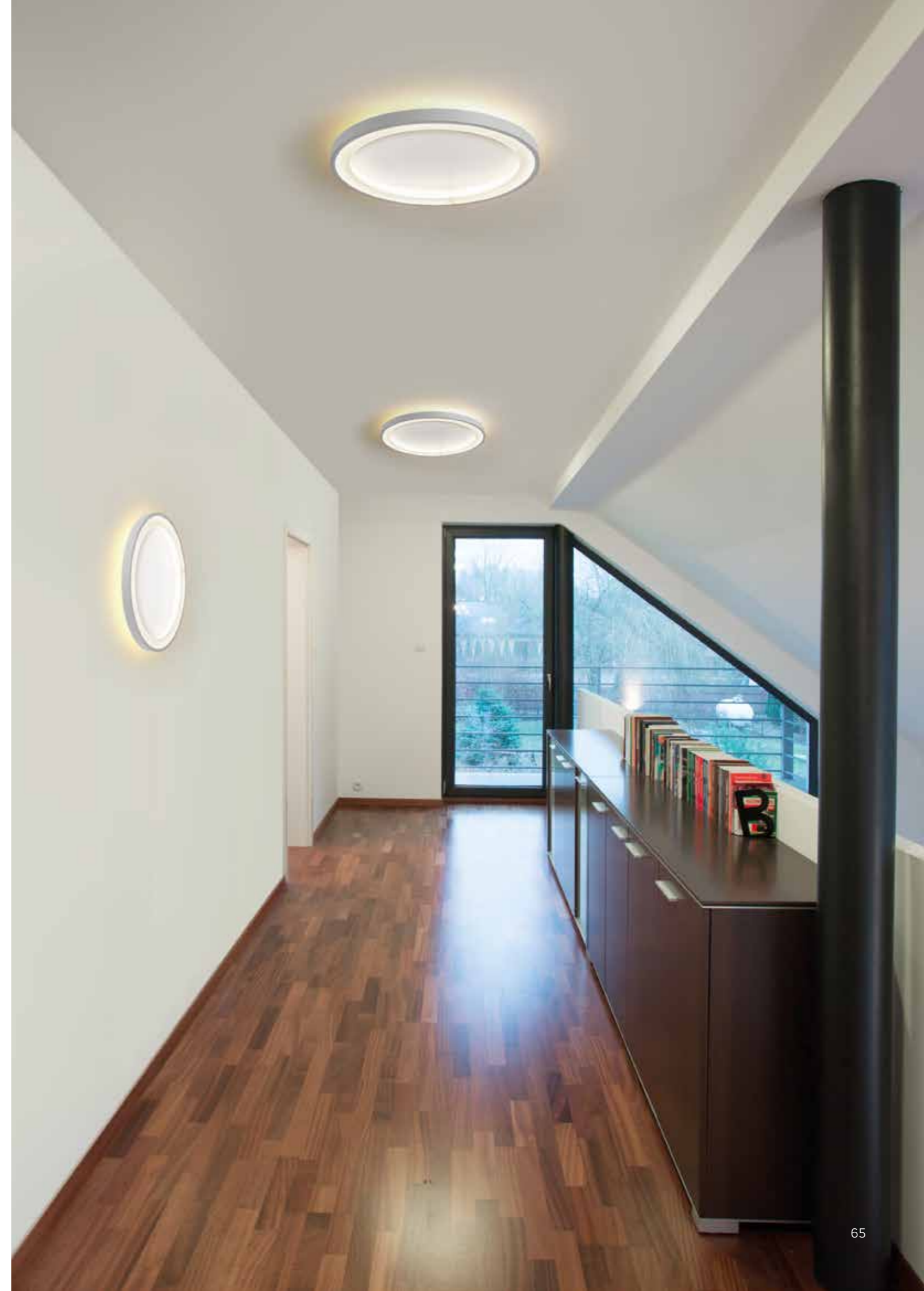
**688 002 ..** Plug an Play Kabel | plug and play cable

### SMART HOME optional | optionally

**076 000 00** Dali DT6 Primär Modul

**078 000 00** Casambi Primär Modul

**079 000 00** ZigBee Primär Modul



## BLADE - DESIGN YOUR OWN LIGHT

TRANSFORM NUMEROUS SINGLE LAMPS INTO **CUSTOMISED LIGHTING OBJECTS** USING THE CONNECTION SET - **WITH JUST ONE CONNECTION**

## BLADE - LICHT SELBST GESTALTEN

MIT HILFE DES VERBINDUNGSSETS VERWANDELN SIE MEHRERE EINZELLEUCHTEN IN INDIVIDUELLE LICHTOBJEKTE - MIT NUR EINEM ANSCHLUSS



## BLADE 18 cm

### WAND-/ DECKENLEUCHTE WALL / CEILING LAMP









**LEUCHTMITTEL | LAMP**  
LED-Band – 6,6 W (900 lm cpl.)  
LED-Band 2.700 K | Ra >90  
EEK | EEC: E

**DESIGN**  
badela 2020

**ABMESSUNG | DIMENSIONS**  
Ø 18 cm ↓ 3,5 cm

**SONSTIGES | FEATURES**  
TRIAC dimmbar | TRIAC dimmable

**ZUBEHÖR | ACCESSORY** optional | optionally  
**688 001 00** Verbindungsset primär | connecting element  
**688 002 ..** Plug an Play Kabel | plug and play cable

OBERFLÄCHEN SURFACES	ARTIKELNUMMER ARTICLE NUMBER
 schwarz black	<b>105 601 09</b>
 bronze eloxiert anodized bronze	<b>114 601 09</b>
 silber eloxiert anodized silver	<b>688 601 09</b>
 weiß white	<b>689 601 09</b>
 Betonoptik concrete look	<b>690 601 09</b>
 Blattgold gold leaf	<b>866 601 09</b>
 taupe eloxiert anodized taupe	<b>867 601 09</b>
 anthrazit DB 703 anthracite DB 703	<b>868 601 09</b>

## BLADE 24 cm

### WAND-/ DECKENLEUCHTE WALL / CEILING LAMP

**LEUCHTMITTEL | LAMP**  
LED-Band – 9,6 W (1.300 lm cpl.)  
LED-Band 2.700 K | Ra >90  
EEK | EEC: E









**DESIGN**  
badela 2020

**ABMESSUNG | DIMENSIONS**  
Ø 24 cm ↓ 3,5 cm

**SONSTIGES | FEATURES**  
TRIAC dimmbar | TRIAC dimmable

**ZUBEHÖR | ACCESSORY** optional | optionally  
**688 001 00** Verbindungsset primär | connecting element  
**688 002 ..** Plug an Play Kabel | plug and play cable

**SMART HOME** optional | optionally  
**076 000 00** Dali DT6 Primär Modul  
**078 000 00** Casambi Primär Modul  
**079 000 00** ZigBee Primär Modul

OBERFLÄCHEN SURFACES	ARTIKELNUMMER ARTICLE NUMBER
 schwarz black	<b>105 602 09</b>
 bronze eloxiert anodized bronze	<b>114 602 09</b>
 silber eloxiert anodized silver	<b>688 602 09</b>
 weiß white	<b>689 602 09</b>
 Betonoptik concrete look	<b>690 602 09</b>
 Blattgold gold leaf	<b>866 602 09</b>
 taupe eloxiert anodized taupe	<b>867 602 09</b>
 anthrazit DB 703 anthracite DB 703	<b>868 602 09</b>



## BLADE 34 cm

### WAND-/ DECKENLEUCHTE WALL / CEILING LAMP

#### LEUCHTMITTEL | LAMP

LED-Band – 15 W (2.000 lm cpl.)  
LED-Band 2.700 K | Ra >90  
EEK | EEC: E

#### DESIGN

badela 2019

#### ABMESSUNG | DIMENSIONS

Ø 34 cm | 3,5 cm

#### SONSTIGES | FEATURES

TRIAC dimmbar | TRIAC dimmable

#### ZUBEHÖR | ACCESSORY optional | optionally

**688 001 00** Verbindungsset primär | connecting element

**688 002 ..** Plug an Play Kabel | plug and play cable

#### SMART HOME optional | optionally

**076 000 00** DALI DT6 Primär Modul

**078 000 00** Casambi Primär Modul

**079 000 00** ZigBee Primär Modul

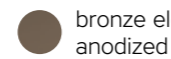
### OBERFLÄCHEN SURFACES



schwarz  
black

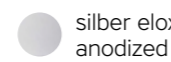
### ARTIKELNUMMER ARTICLE NUMBER

**105 801 09**



bronze eloxiert  
anodized bronze

**114 801 09**



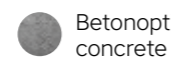
silber eloxiert  
anodized silver

**688 801 09**



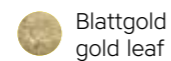
weiß  
white

**689 801 09**



Betonoptik  
concrete look

**690 801 09**



Blattgold  
gold leaf

**866 801 09**



taupe eloxiert  
anodized taupe

**867 801 09**



anthrazit DB 703  
anthracite DB 703

**868 801 09**

Weitere Informationen zum Zubehör siehe Seite 103. | For more information on accessories, see page 103.  
Informationen zum Thema Smart Home finden Sie auf den Seite 104-105. | Information on the topic of Smart Home can be found on pages 104-105.



## BLADE 44 cm

### WAND-/ DECKENLEUCHTE WALL / CEILING LAMP

#### LEUCHTMITTEL | LAMP

LED-Band – 18,5 W (2.500 lm cpl.)  
LED-Band 2.700 K | Ra >90  
EEK | EEC: E

#### DESIGN

badela 2019

#### ABMESSUNG | DIMENSIONS

Ø 44 cm | 3,5 cm

#### SONSTIGES | FEATURES

TRIAC dimmbar | TRIAC dimmable

#### ZUBEHÖR | ACCESSORY optional | optionally

**688 001 00** Verbindungsset primär | connecting element

**688 002 ..** Plug an Play Kabel | plug and play cable

#### SMART HOME optional | optionally

**076 000 00** DALI DT6 Primär Modul

**078 000 00** Casambi Primär Modul

**079 000 00** ZigBee Primär Modul

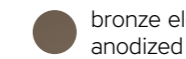
### OBERFLÄCHEN SURFACES



schwarz  
black

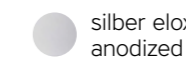
### ARTIKELNUMMER ARTICLE NUMBER

**105 802 09**



bronze eloxiert  
anodized bronze

**114 802 09**



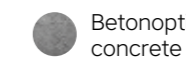
silber eloxiert  
anodized silver

**688 802 09**



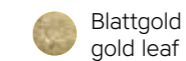
weiß  
white

**689 802 09**



Betonoptik  
concrete look

**690 802 09**



Blattgold  
gold leaf

**866 802 09**



taupe eloxiert  
anodized taupe

**867 802 09**



anthrazit DB 703  
anthracite DB 703

**868 802 09**

Weitere Informationen zum Zubehör siehe Seite 103. | For more information on accessories, see page 103.  
Informationen zum Thema Smart Home finden Sie auf den Seite 104-105. | Information on the topic of Smart Home can be found on pages 104-105.



## BLADE 59 cm

### WAND-/ DECKENLEUCHTE WALL / CEILING LAMP

#### LEUCHTMITTEL | LAMP

LED-Band – 28 W (3.800 lm cpl.)  
LED-Band 2.700 K | Ra >90  
EEK | EEC: E

#### DESIGN

badela 2019

#### ABMESSUNG | DIMENSIONS

Ø 59 cm | 3,5 cm

#### SONSTIGES | FEATURES

TRIAC dimmbar | TRIAC dimmable

#### ZUBEHÖR | ACCESSORY optional | optionally

**688 001 00** Verbindungsset primär | connecting element

**688 002 ..** Plug an Play Kabel | plug and play cable

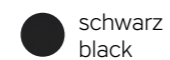
#### SMART HOME optional | optionally

**076 000 00** DALI DT6 Primär Modul

**078 000 00** Casambi Primär Modul

**079 000 00** ZigBee Primär Modul

#### OBERFLÄCHEN SURFACES



schwarz  
black

#### ARTIKELNUMMER ARTICLE NUMBER

**105 803 09**



bronze eloxiert  
anodized bronze

**114 803 09**



silber eloxiert  
anodized silver

**688 803 09**



weiß  
white

**689 803 09**



Betonoptik  
concrete look

**690 803 09**



Blattgold  
gold leaf

**866 803 09**



taupe eloxiert  
anodized taupe

**867 803 09**



anthrazit DB 703  
anthracite DB 703

**868 803 09**

Weitere Informationen zum Zubehör siehe Seite 103. | For more information on accessories, see page 103.  
Informationen zum Thema Smart Home finden Sie auf den Seite 104-105. | Information on the topic of Smart Home can be found on pages 104-105.



## BLADE 79 cm

### WAND-/ DECKENLEUCHTE WALL / CEILING LAMP

#### LEUCHTMITTEL | LAMP

LED-Band – 40 W (5.500 lm cpl.)  
LED-Band 2.700 K | Ra >90  
EEK | EEC: E

#### DESIGN

badela 2019

#### ABMESSUNG | DIMENSIONS

Ø 79 cm | 3,5 cm

#### SONSTIGES | FEATURES

TRIAC dimmbar | TRIAC dimmable

#### ZUBEHÖR | ACCESSORY optional | optionally

**688 001 00** Verbindungsset primär | connecting element

**688 002 ..** Plug an Play Kabel | plug and play cable

#### SMART HOME optional | optionally

**076 000 00** DALI DT6 Primär Modul

**078 000 00** Casambi Primär Modul

**079 000 00** ZigBee Primär Modul

#### OBERFLÄCHEN SURFACES



schwarz  
black

#### ARTIKELNUMMER ARTICLE NUMBER

**105 804 09**



bronze eloxiert  
anodized bronze

**114 804 09**



silber eloxiert  
anodized silver

**688 804 09**



weiß  
white

**689 804 09**



Betonoptik  
concrete look

**690 804 09**



Blattgold  
gold leaf

**866 804 09**



taupe eloxiert  
anodized taupe

**867 804 09**



anthrazit DB 703  
anthracite DB 703

**868 804 09**

Weitere Informationen zum Zubehör siehe Seite 103. | For more information on accessories, see page 103.  
Informationen zum Thema Smart Home finden Sie auf den Seite 104-105. | Information on the topic of Smart Home can be found on pages 104-105.



## BLADE 95 cm

### WAND-/ DECKENLEUCHE WALL / CEILING LAMP

#### LEUCHTMITTEL | LAMP

LED-Band – 49 W (6.600 lm cpl.)  
LED-Band 2.700 K | Ra >90  
EEK | EEC: E

#### DESIGN

badela 2021

#### ABMESSUNG | DIMENSIONS

Ø 95 cm | 3,5 cm

#### SONSTIGES | FEATURES

TRIAC dimmbar | TRIAC dimmable

#### ZUBEHÖR | ACCESSORY optional | optionally

**688 001 00** Verbindungsset primär | connecting element

**688 002 ..** Plug an Play Kabel | plug and play cable

#### SMART HOME optional | optionally

**076 000 00** DALI DT6 Primär Modul

**078 000 00** Casambi Primär Modul

**079 000 00** ZigBee Primär Modul

### OBERFLÄCHEN SURFACES



schwarz  
black

### ARTIKELNUMMER ARTICLE NUMBER

**105 805 09**



bronze eloxiert  
anodized bronze

**114 805 09**



silber eloxiert  
anodized silver

**688 805 09**



weiß  
white

**689 805 09**



Betonoptik  
concrete look

**690 805 09**



Blattgold  
gold leaf

**866 805 09**



taupe eloxiert  
anodized taupe

**867 805 09**



anthrazit DB 703  
anthracite DB 703

**868 805 09**

Weitere Informationen zum Zubehör siehe Seite 103. | For more information on accessories, see page 103.  
Informationen zum Thema Smart Home finden Sie auf den Seite 104-105. | Information on the topic of Smart Home can be found on pages 104-105.









## BLADE SPOT 34 cm

### DECKENLEUCHE | CEILING LAMP

#### LEUCHTMITTEL | LAMP

LED-Band – 15 W – 2.000 lm  
 LED-Spot – 12 W – 820 lm – 40°  
 27 W | 2.820 lm cpl. | 2.700 K | Ra 90  
 EEK | EEC: E

#### DESIGN

badela 2022

#### ABMESSUNG | DIMENSIONS

Ø 34 cm | 3,5 cm

#### SONSTIGES | FEATURES

LED-Band und Spot gemeinsam TRIAC dimmbar  
 LED strip and spot together TRIAC dimmable

#### ZUBEHÖR | ACCESSORY optional | optionally

**688 001 00** Verbindungsset primär | connecting element

#### SMART HOME optional | optionally

**076 000 00** DALI DT6 Primär Modul

**078 000 00** Casambi Primär Modul

**079 000 00** ZigBee Primär Modul

#### OBERFLÄCHEN SURFACES

-  schwarz  
black
-  bronze eloxiert  
anodized bronze
-  silber eloxiert  
anodized silver
-  weiß  
white
-  Betonoptik  
concrete look
-  Blattgold  
gold leaf
-  taupe eloxiert  
anodized taupe
-  anthrazit DB 703  
anthracite DB 703

#### ARTIKELNUMMER ARTICLE NUMBER

- 150 801 09**
- 151 801 09**
- 117 801 09**
- 119 801 09**
- 120 801 09**
- 147 801 09**
- 148 801 09**
- 149 801 09**





## BLADE SPOT 44 cm

### DECKENLEUCHE | CEILING LAMP

#### LEUCHTMITTEL | LAMP

LED-Band – 18,5 W – 2.500 lm  
 LED-Spot – 12 W – 820 lm – 40°  
 30,5 W | 3.320 lm cpl. | 2.700 K | Ra 90  
 EEK | EEC: E

#### DESIGN

badela 2022

#### ABMESSUNG | DIMENSIONS

Ø 44 cm | 3,5 cm

#### SONSTIGES | FEATURES

LED-Band und Spot gemeinsam TRIAC dimmbar  
 LED strip and spot together TRIAC dimmable

#### ZUBEHÖR | ACCESSORY optional | optionally

**688 001 00** Verbindungsset primär | connecting element

#### SMART HOME optional | optionally

**076 000 00** DALI DT6 Primär Modul

**078 000 00** Casambi Primär Modul

**079 000 00** ZigBee Primär Modul

#### OBERFLÄCHEN SURFACES

-  schwarz  
black
-  bronze eloxiert  
anodized bronze
-  silber eloxiert  
anodized silver
-  weiß  
white
-  Betonoptik  
concrete look
-  Blattgold  
gold leaf
-  taupe eloxiert  
anodized taupe
-  anthrazit DB 703  
anthracite DB 703

#### ARTIKELNUMMER ARTICLE NUMBER

- 150 802 09**
- 151 802 09**
- 117 802 09**
- 119 802 09**
- 120 802 09**
- 147 802 09**
- 148 802 09**
- 149 802 09**







## BLADE OPEN 59 cm

### WAND-/ DECKENLEUCHTE WALL / CEILING LAMP

#### LEUCHTMITTEL | LAMP

LED-Band – 50 W (6.700 lm cpl.)  
LED-Band 2.700 K | Ra >90  
EEK | EEC: E

#### DESIGN

badela 2020

#### ABMESSUNG | DIMENSIONS

Ø 59 cm (Ø Öffnung: 24 cm) ↓ 3,5 cm

#### SONSTIGES | FEATURES

TRIAC dimmbar | TRIAC dimmable

#### ZUBEHÖR | ACCESSORY optional | optionally

**688 001 00** Verbindungsset primär | connecting element  
**688 002 ..** Plug an Play Kabel | plug and play cable

#### SMART HOME optional | optionally

**076 000 00** Dali DT6 Primär Modul  
**078 000 00** Casambi Primär Modul  
**079 000 00** ZigBee Primär Modul

#### OBERFLÄCHEN SURFACES

-  schwarz  
black
-  bronze eloxiert  
anodized bronze
-  silber eloxiert  
anodized silver
-  weiß  
white
-  Betonoptik  
concrete look
-  Blattgold  
gold leaf
-  taupe eloxiert  
anodized taupe
-  anthrazit DB 703  
anthracite DB 703

#### ARTIKELNUMMER ARTICLE NUMBER

**106 803 09**  
**115 803 09**  
**897 803 09**  
**898 803 09**  
**899 803 09**  
**901 803 09**  
**902 803 09**  
**903 803 09**

## BLADE OPEN 79 cm

### WAND-/ DECKENLEUCHTE WALL / CEILING LAMP

#### LEUCHTMITTEL | LAMP

LED-Band – 73 W (9.900 lm cpl.)  
LED-Band 2.700 K | Ra >90  
EEK | EEC: E

#### DESIGN

badela 2020

#### ABMESSUNG | DIMENSIONS

Ø 79 cm (Ø Öffnung: 44 cm) ↓ 3,5 cm

#### SONSTIGES | FEATURES

TRIAC dimmbar | TRIAC dimmable

#### ZUBEHÖR | ACCESSORY optional | optionally

**688 001 00** Verbindungsset primär | connecting element  
**688 002 ..** Plug an Play Kabel | plug and play cable

#### SMART HOME optional | optionally

**076 000 00** Dali DT6 Primär Modul  
**078 000 00** Casambi Primär Modul  
**079 000 00** ZigBee Primär Modul

#### OBERFLÄCHEN SURFACES

-  schwarz  
black
-  bronze eloxiert  
anodized bronze
-  silber eloxiert  
anodized silver
-  weiß  
white
-  Betonoptik  
concrete look
-  Blattgold  
gold leaf
-  taupe eloxiert  
anodized taupe
-  anthrazit DB 703  
anthracite DB 703

#### ARTIKELNUMMER ARTICLE NUMBER

**106 804 09**  
**115 804 09**  
**897 804 09**  
**898 804 09**  
**899 804 09**  
**901 804 09**  
**902 804 09**  
**903 804 09**



## BLADE OPEN 95 cm

### WAND-/ DECKENLEUCHE WALL / CEILING LAMP

#### LEUCHTMITTEL | LAMP

LED-Band – 90,5 W (12.100 lm cpl.)  
LED-Band 2.700 K | Ra >90  
EEK | EEC: E

#### DESIGN

badela 2021

#### ABMESSUNG | DIMENSIONS

Ø 95 cm (Ø Öffnung: 59 cm) ↓ 3,5 cm

#### SONSTIGES | FEATURES

TRIAC dimmbar | TRIAC dimmable

#### ZUBEHÖR | ACCESSORY optional | optionally

**688 001 00** Verbindungsset primär | connecting element  
**688 002 ..** Plug an Play Kabel | plug and play cable

#### SMART HOME optional | optionally

**076 000 00** Dali DT6 Primär Modul  
**078 000 00** Casambi Primär Modul (auf Anfrage)  
**079 000 00** ZigBee Primär Modul

### OBERFLÄCHEN SURFACES

-  schwarz  
black
-  bronze eloxiert  
anodized bronze
-  silber eloxiert  
anodized silver
-  weiß  
white
-  Betonoptik  
concrete look
-  Blattgold  
gold leaf
-  taupe eloxiert  
anodized taupe
-  anthrazit DB 703  
anthracite DB 703

### ARTIKELNUMMER ARTICLE NUMBER

- 106 805 09**
- 115 805 09**
- 897 805 09**
- 898 805 09**
- 899 805 09**
- 901 805 09**
- 902 805 09**
- 903 805 09**





## BLADE-Q 34 cm

WAND-/ DECKENLEUCHTE  
WALL / CEILING LAMP

LEUCHTMITTEL | LAMP

LED-Band – 18 W (2.400 lm cpl.)  
LED-Band 2.700 K | Ra >90  
EEK | EEC: E

DESIGN

badela 2022

ABMESSUNG | DIMENSIONS

34 x 34 cm ↓ 4 cm

SONSTIGES | FEATURES

TRIAC dimmbar | TRIAC dimmable

ZUBEHÖR | ACCESSORY optional | optionally

**688 001 00** Verbindungsset primär | connecting element







**688 002 ..** Plug an Play Kabel | plug and play cable

SMART HOME optional | optionally

**076 000 00** DALI DT6 Primär Modul

**078 000 00** Casambi Primär Modul

**079 000 00** ZigBee Primär Modul

OBERFLÄCHEN SURFACES	ARTIKELNUMMER ARTICLE NUMBER
 schwarz black	<b>165 801 09</b>
 silber eloxiert anodized silver	<b>158 801 09</b>
 weiß white	<b>159 801 09</b>
 Betonoptik concrete look	<b>160 801 09</b>
 taupe eloxiert anodized taupe	<b>162 801 09</b>
 anthrazit DB 703 anthracite DB 703	<b>163 801 09</b>

## BLADE-Q 44 cm

WAND-/ DECKENLEUCHTE  
WALL / CEILING LAMP

LEUCHTMITTEL | LAMP

LED-Band – 25 W (3.400 lm cpl.)  
LED-Band 2.700 K | Ra >90  
EEK | EEC: E

DESIGN

badela 2022

ABMESSUNG | DIMENSIONS

44 x 44 cm ↓ 4 cm

SONSTIGES | FEATURES

TRIAC dimmbar | TRIAC dimmable

ZUBEHÖR | ACCESSORY optional | optionally

**688 001 00** Verbindungsset primär | connecting element







**688 002 ..** Plug an Play Kabel | plug and play cable

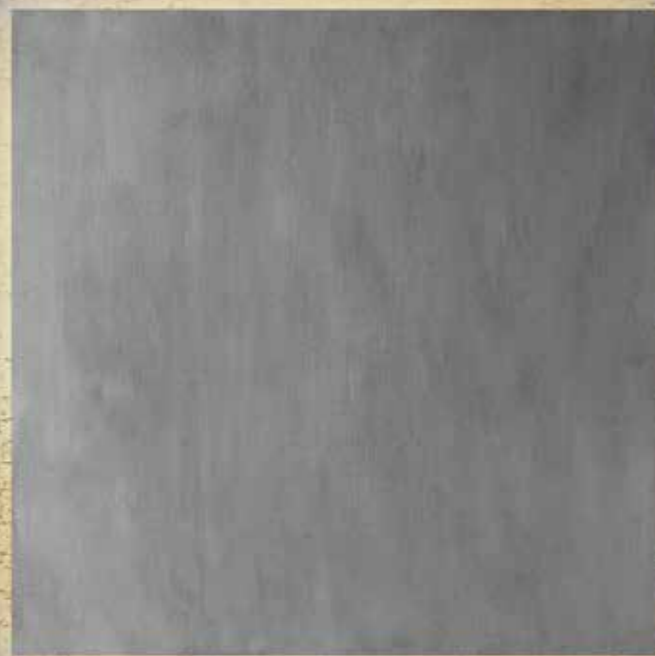
SMART HOME optional | optionally

**076 000 00** DALI DT6 Primär Modul

**078 000 00** Casambi Primär Modul

**079 000 00** ZigBee Primär Modul

OBERFLÄCHEN SURFACES	ARTIKELNUMMER ARTICLE NUMBER
 schwarz black	<b>165 802 09</b>
 silber eloxiert anodized silver	<b>158 802 09</b>
 weiß white	<b>159 802 09</b>
 Betonoptik concrete look	<b>160 802 09</b>
 taupe eloxiert anodized taupe	<b>162 802 09</b>
 anthrazit DB 703 anthracite DB 703	<b>163 802 09</b>



## BLADE-Q 59 cm

### WAND-/ DECKENLEUCHTE WALL / CEILING LAMP

#### LEUCHTMITTEL | LAMP

LED-Band – 36 W (4.900 lm cpl.)  
LED-Band 2.700 K | Ra >90  
EEK | EEC: E

#### DESIGN

badela 2022

#### ABMESSUNG | DIMENSIONS

59 x 59 cm ↓ 4 cm

#### SONSTIGES | FEATURES

TRIAC dimmbar | TRIAC dimmable

#### ZUBEHÖR | ACCESSORY optional | optionally

**688 001 00** Verbindungsset primär | connecting element

**688 002 ..** Plug an Play Kabel | plug and play cable

#### SMART HOME optional | optionally

**076 000 00** Dali DT6 Primär Modul

**078 000 00** Casambi Primär Modul

**079 000 00** ZigBee Primär Modul

#### OBERFLÄCHEN SURFACES

● schwarz  
black

● silber eloxiert  
anodized silver

○ weiß  
white

● Betonoptik  
concrete look

● taupe eloxiert  
anodized taupe

● anthrazit DB 703  
anthracite DB 703

#### ARTIKELNUMMER ARTICLE NUMBER

**165 803 09**

**158 803 09**

**159 803 09**

**160 803 09**

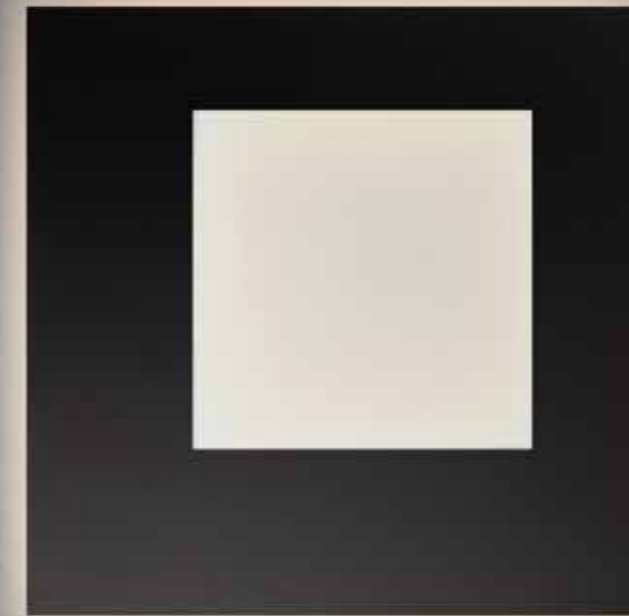
**162 803 09**

**163 803 09**



BLADE-Q OPEN





## BLADE-Q OPEN 79 cm

**WAND-/ DECKENLEUCHE**  
**WALL / CEILING LAMP**

### LEUCHTMITTEL | LAMP

LED-Band – 89,5 W (12.100 lm cpl.)  
LED-Band 2.700 K | Ra >90  
EEK | EEC: E

### DESIGN

badela 2022

### ABMESSUNG | DIMENSIONS

79 x 79 cm (Öffnung: 44 x 44 cm) ↓ 4 cm

### SONSTIGES | FEATURES

TRIAC dimmbar | TRIAC dimmable

### ZUBEHÖR | ACCESSORY optional | optionally

**688 001 00** Verbindungsset primär | connecting element

**688 002 ..** Plug an Play Kabel | plug and play cable

### SMART HOME optional | optionally

**076 000 00** DALI DT6 Primär Modul

**078 000 00** Casambi Primär Modul (auf Anfrage)

**079 000 00** ZigBee Primär Modul

### OBERFLÄCHEN SURFACES



schwarz  
black

### ARTIKELNUMMER ARTICLE NUMBER

**165 804 09**



silber eloxiert  
anodized silver

**158 804 09**



weiß  
white

**159 804 09**



Betonoptik  
concrete look

**160 804 09**



taupe eloxiert  
anodized taupe

**162 804 09**



anthrazit DB 703  
anthracite DB 703

**163 804 09**





## BLADE PLANUNGSHILFE | BLADE PLANNING AID

### BLADE – perfektes Licht im Wohnbereich!

Bei der Planung von BLADE stellt sich häufig die Frage, wie viele Leuchten in welchen Formen/ Durchmessern für eine möglichst optimale Raum- ausleuchtung benötigt werden.

Anhand der folgenden Tabelle stellen wir Ihnen eine unverbindliche Planungshilfe in dieser Hinsicht zur Verfügung.

Die Wahrnehmung von Licht & Helligkeit ist immer individuell; bitte betrachten Sie unsere Angaben deshalb lediglich als Empfehlung.

### BLADE – perfect lighting in the living area!

The most frequent question that is asked when planning BLADE is which forms/diameters are required for an optimal illumination of the room.

The following chart provides you with a non-binding planning aid that answers just this question.

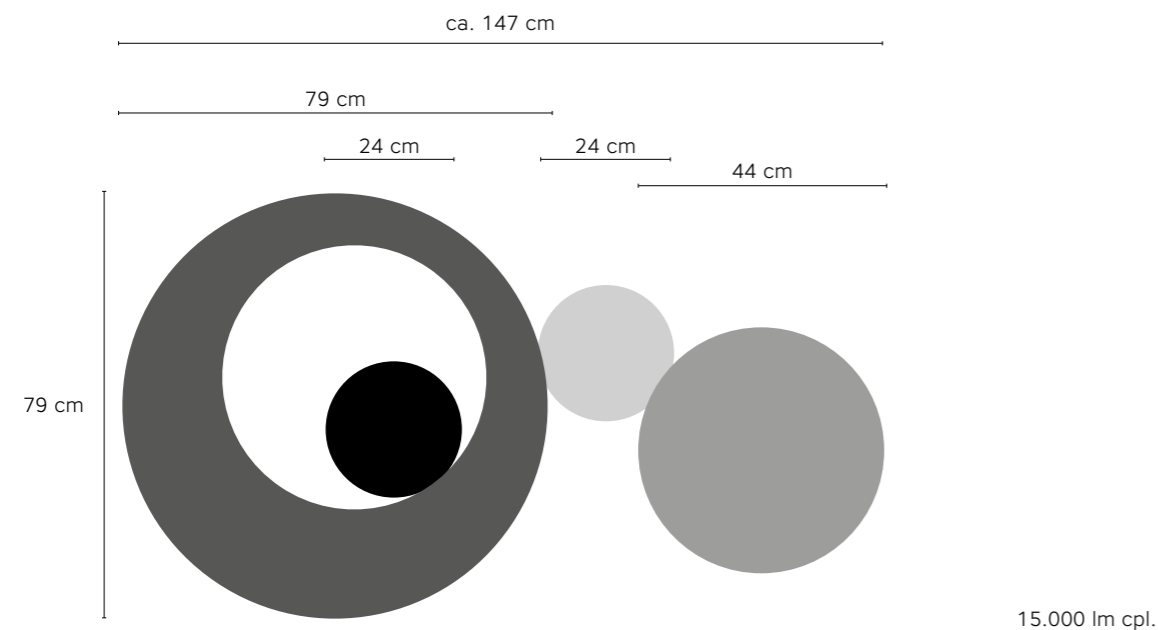
The perception of light & brightness is always individual; please therefore look upon our information as merely being a recommendation.

Verfügbare Fläche (Wand/Decke) Available surface (wall/ceiling)	Empfehlung Lumen cpl. Recommendation Lumen cpl.
bis 12 m <sup>2</sup> / up to 12 sqm	3.800 lm cpl.
bis 17 m <sup>2</sup> / up to 17 sqm	5.500 lm cpl.
bis 19 m <sup>2</sup> / up to 19 sqm	6.700 lm cpl.
bis 26 m <sup>2</sup> / up to 26 sqm	8.000 lm cpl.
bis 30 m <sup>2</sup> / up to 30 sqm	9.900 lm cpl.
bis 37 m <sup>2</sup> / up to 37 sqm	12.100 lm cpl.
bis 45 m <sup>2</sup> / up to 45 sqm	14.500 lm cpl.
bis 52 m <sup>2</sup> / up to 52 sqm	16.600 lm cpl.
bis 60 m <sup>2</sup> / up to 60 sqm	19.200 lm cpl.

Unsere Empfehlung basiert auf folgenden räumlichen Gegebenheiten: Raumhöhe 2,50 m, Wand und Decke weiß, Boden Holz, bei vorhandenem Tisch mit 80 cm Höhe: 150 Lux.

Our recommendation is based on the following room situations: room height: 2.50 m, white wall and ceiling, wooden flooring, a table with a height of 80 cm: 150 lux.

### BEISPIEL BLADE-GRUPPE | EXAMPLE BLADE GROUP




  
BLADE Ø 18 cm  
6,6 W / 900 lm. cpl.

  
BLADE Ø 24 cm  
9,6 W / 1.300 lm. cpl.

  
BLADE Ø 34 cm  
15 W / 2.000 lm. cpl.

  
BLADE SPOT Ø 34 cm  
27 W / 2.820 lm. cpl.

  
BLADE-Q 34 x 34 cm  
18 W / 2.400 lm. cpl.

  
BLADE Ø 44 cm  
18,5 W / 2.500 lm. cpl.


  
BLADE SPOT Ø 44 cm  
30,5 W / 3.320 lm. cpl.

  
BLADE-Q 44 x 44 cm  
25 W / 3.400 lm. cpl.

  
BLADE Ø 59 cm  
28 W / 3.800 lm. cpl.


  
BLADE OPEN Ø 59 cm; Öff. 24 cm  
50 W / 6.700 lm. cpl.

  
BLADE-Q 59 x 59 cm  
36 W / 4.900 lm. cpl.

  
BLADE Ø 79 cm  
40 W / 5.500 lm. cpl.

  
BLADE OPEN Ø 79 cm; Öff. 44 cm  
73 W / 9.900 lm. cpl.

  
BLADE-Q 79 x 79 cm  
Öffnung 44 x cm  
89,5 W / 12.100 lm. cpl.

  
BLADE Ø 95 cm  
49 W / 6.600 lm. cpl.

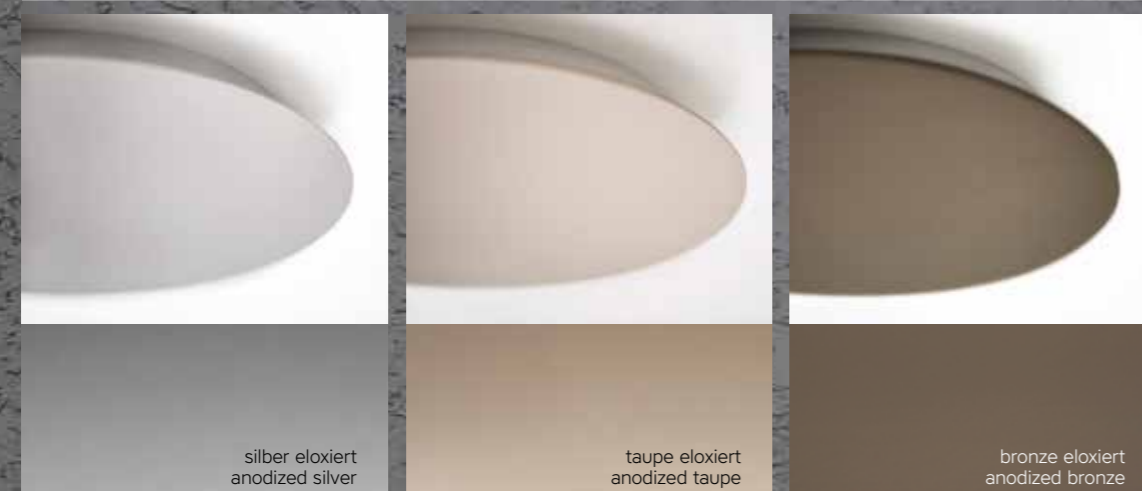
  
BLADE OPEN Ø 95 cm; Öff. 59 cm  
90,5 W / 12.100 lm. cpl.

## BLADE OBERFLÄCHEN | BLADE SURFACES

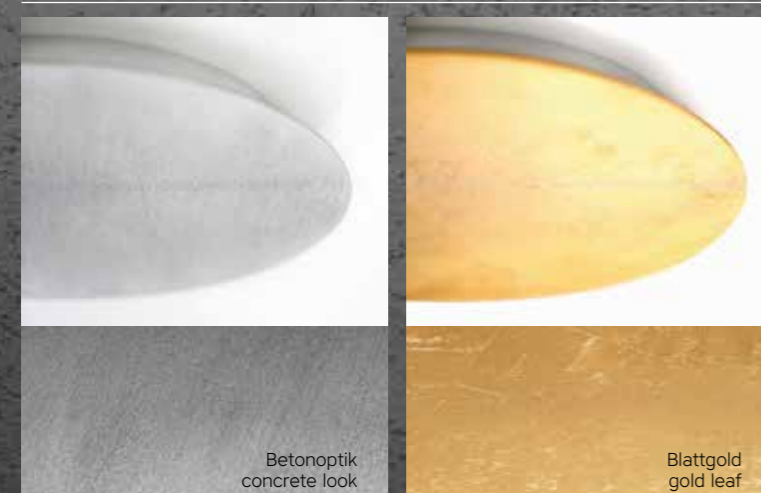
### BESCHICHTET / COATED



### ELOXIERT / ANODIZED



### HANDGEFERTIGT / HAND-MADE



## BLADE + LOUD ZUBEHÖR | BLADE + LOUD ACCESSORY

### VERBINDUNGSSET (PRIMÄR-SEITIG)

688 001 00 SCHWARZ

Zum Verbinden von 2 Leuchten. Für maximal 8 Leuchten oder 260 W. Die Gesamtleistung soll nicht überschritten werden; wir empfehlen ggf. die Rücksprache mit Ihrem Elektriker.

#### BLADE

Jede BLADE Dekorplatte ist auf einer eigenen Montagebasis (Wand-/Deckengehäuse mit EVG/LED-Modul) befestigt.

Beim Verbinden von mehreren BLADE's empfehlen wir, die Montagebasis mit ca. 4 cm Abstand an der Wand/Decke zu befestigen; bei den Durchmessern 18 cm und 24 cm empfehlen wir eine Distanz von ca. 3 cm.

Die Dekorplatten können bei der Montage mechanisch auf unterschiedliche Höhen justiert werden. Dadurch überlappen sich die Platten und das/die Verbindungskabel werden unsichtbar von Leuchte zu Leuchte geführt.

### CONNECTING ELEMENT (PRIMARY SIDE)

688 001 00 BLACK

For connecting 2 luminaires. For a maximum of 8 luminaires or 260 W. The total power should not be exceeded; we recommend consulting your electrician if necessary.

#### BLADE

Each of the BLADE decor plates is mounted on its own mounting base (a wall/ceiling housing with EB/LED module).

When connecting numerous BLADES, we recommend that you mount the mounting base with a clearance of 4 cm from the wall/ceiling; we recommend a clearance of 3 cm for the diameters 18 cm and 24 cm.

The decor plates can be mechanically adjusted to various height when being mounted. This means that the decor plates can overlap and the connecting cable(s) can be invisibly fed from lamp to lamp.

### PLUG AND PLAY KABEL / CABLE

688 002 01 WEISS + SCHALTER (TEXTIL)

688 002 31 SCHWARZ + SCHALTER (TEXTIL)

Kabel mit Stecker: 3,5 m / 230 V

### PLUG AND PLAY CABLE


688 002 01 WHITE + SWITCH (TEXTILE)

688 002 31 BLACK + SWITCH (TEXTILE)

cabl with plug: 3,5 m / 230 V

### SMART HOME

076 000 00  DALI DT6 PRIMÄR MODUL  
MAX. 160 W

078 000 00  CASAMBI PRIMÄR MODUL  
MAX. 120 W

079 000 00  ZIGBEE PRIMÄR MODUL  
MAX. 160 W

Beim Dimmen per Phase Cut (über Primär Modul) kann es ggf. zu Summ-/ Brummgeräuschen, flackern / flickern und bei BLADE-Gruppen zu asynchronen Dimmeffekten kommen. Dies ist technisch bedingt und stellt keinen Reklamationsgrund dar.

Um ein perfektes Dimmergebnis zu erhalten und darüber hinaus die Lichtfarbe zu variieren informieren sie sich bitte über die Leuchten der Serie BLADE · pro und LOUD · pro in unserem ESCALE select Sortiment.

When dimming by phase cut (via primary module), buzzing / humming noises, flickering / flickering and, with BLADE groups, asynchronous dimming effects may occur. This is due to technical reasons and is not a reason for complaint.

To obtain a perfect dimming result and to vary the light colour, please inform yourself about the luminaires of the BLADE · pro and LOUD · pro series in our ESCALE select range.

## SMART HOME



### INTELLIGENTE LICHTSTEUERUNG MIT SMART HOME

Einfache Bedienung. Stufenloses Dimmen. Individuelle Anpassungen. Energieeffizientes Wohnen. Das sind die Schlagworte für intelligente Lichtsteuerung mit Smart Home.

Leuchten schaffen Atmosphäre und sind in unserem Zuhause ein entscheidendes Element für unser Wohlbefinden. Intelligente Lichtsteuerungen sorgen zu jedem Anlass für perfekte Beleuchtung. Ganz nach Ihren individuellen Wünschen verändern Sie die Helligkeit Ihrer Leuchten. So schaffen Sie die passende Atmosphäre zum Arbeiten, Kochen, Lesen oder Entspannen. Und dies ganz ohne aufwändige Verkabelung und Programmierung, denn die Verbindung erfolgt drahtlos und die Steuerung über Ihr Smart Media Gerät. Sie können Lichtszenen erstellen, diese automatisieren und selbst von unterwegs auf Ihre Lichtsteuerung zugreifen.

Neben der reinen Lichtsteuerung gibt es Systeme, mit denen neben Leuchten auch Haushalts- und Multimediageräte kontrolliert werden können. Ein klug vernetztes Zuhause hilft zudem, Strom zu sparen und die Umwelt zu schonen und natürlich Ihren Geldbeutel.


### INTELLIGENT LIGHTING CONTROL WITH SMART HOME

Easy to use. Infinitely variable dimming. Individual adjustments. Energy-efficient living. These are the keywords for an intelligent lighting control with Smart Home.


Lighting is what creates an atmosphere in addition to it being a decisive element of our physical comfort in our home. Intelligent lighting control systems ensure that the lighting is perfect in all situations. You can change the brightness of your lighting entirely as you need it. This provides you with the perfect atmosphere, no matter whether you are working, cooking, reading or relaxing and that without complicated cabling and programming as the connection is wireless and the controlling is via your Smart Media device. You can create light scenes, automate them and even access your lighting control system when you are not at home.

In addition to purely controlling your lighting, other systems also exist with which you can not only control your lighting but also your household appliances and your multimedia devices. A cleverly networked home also helps you to save electricity, you thereby protecting the environment and obviously your wallet at the same time.


### WIR BIETEN IHNEN – OPTIONAL ALS ZUBEHÖR – 3 VERSCHIEDENE MÖGLICHKEITEN ZUR LICHTSTEUERUNG: WE CAN OFFER YOU 3 DIFFERENT LIGHTING CONTROL POSSIBILITIES – AS OPTIONAL ACCESSORIES –:

 076 000 00

DALI DT6 PRIMÄR MODUL  
MAX. 160 W

 077 000 00  
078 000 00

CASAMBI PRIMÄR MODUL  
MAX. 120 W

 079 000 00

ZIGBEE PRIMÄR MODUL  
MAX. 160 W

### DALI

DALI (Digital Adressable Lighting Interface) ist eine herstellerübergreifende Schnittstelle, die das Ansteuern elektronischer Vorschaltgeräte (EVG) über digitale Steuersignale ermöglicht. Leuchten lassen sich somit wahlweise oder zusammengefasst ansteuern, also zum Beispiel schalten oder dimmen. Es kann als untergeordnetes eigenständiges System in Gebäudesteuerungssysteme integriert werden und ist ausschließlich für die Lichtsteuerung ausgelegt. Es soll die Austauschbarkeit der Betriebsgeräte von verschiedenen Herstellern in einer lichttechnischen Anlage garantieren. Im Vergleich zur analogen Schnittstelle (1-10 V) kann DALI aufgrund der individuellen Adressierbarkeit einzelne Betriebsgeräte ansteuern.

DALI (Digital Addressable Lighting Interface) is a manufacturer-independent interface that enables the control of electronic ballasts (ECG) via digital control signals. Luminaires can thus be controlled selectively or collectively, e.g. switched or dimmed. It can be integrated as a subordinate independent system in building control systems and is designed exclusively for lighting control. It is intended to guarantee the interchangeability of operating devices from different manufacturers in a lighting installation. Compared to the analogue interface (1-10 V), DALI can control individual operating devices because it can be addressed individually.

### SYSTEMEIGENSCHAFTEN UND VORTEILE VON DALI:

- Einfache Umkonfiguration bei Nutzungsänderung
- Digitale Übertragung über 2 Adern
- 64 Teilnehmer, 16 Gruppen, 16 Szenen pro DALI-Strang
- Statusrückmeldung einzelner Leuchten
- Speicherung von Konfigurationsdaten, wie Gruppenzugehörigkeiten, Lichtszenenwerte, Dimmgeschwindigkeiten, Notstrom-Lichtwerte (System Failure Level), Einschalt-Lichtwerte bei Spannungsrückkehr (Power-On-Level) im elektronischen Vorschaltgerät (EVG)
- Bustopologie: Linien-, Baum-, Stern- oder Mischstrukturen
- Leitungslängen bis 300 Meter (abhängig vom Leitungsquerschnitt)
- flexible Anwendungs- und Installationsmöglichkeiten
- einfach zu bedienen

Für die Installation Ihres DALI-Systems (inkl. Einbindung des Gateways in Smart Home System) wenden Sie sich bitte an Ihren Elektrofachmann.

### SYSTEM FEATURES AND ADVANTAGES OF DALI:

- Simple reconfiguration in case of change of use
- Digital transmission via 2 wires
- 64 participants, 16 groups, 16 scenes per DALI line
- Status feedback of individual luminaires
- Storage of configuration data such as group assignments, lighting scene values, dimming speeds, emergency power, dimming speeds, emergency power lighting values (System Failure level), switch-on light values in the event of a power (power-on level) in the electronic ballast (EB)
- Bus topology: line, tree, star or mixed structures
- Cable lengths up to 300 metres (depending on cable cross-section)
- flexible application and installation options
- easy to operate

For the installation of your DALI system (incl. integration of the gateway into Smart Home System), please contact your electrician.

### CASAMBI

Wenn Ihr Fokus auf der reinen Lichtsteuerung liegt, dann bietet Casambi die optimale Lösung. Die kostenlos erhältliche Casambi App ist einfach und intuitiv gestaltet. Die Kommunikation zwischen Ihrem Smart Media Gerät und Ihren Leuchten erfolgt über Bluetooth. Unabhängig von der App können Sie mit einem normalen Wandschalter und einem in die Leuchte eingebauten Casambi Modul Ihre Leuchte dimmen. Die smarte Casambi Technik bietet Ihnen darüber hinaus die Möglichkeit, individuelle Lichtszenen zu gestalten oder Ihre Leuchten über einen Timer zu bestimmten Zeiten zu schalten. Im Bereich der reinen Lichtsteuerung ist Casambi somit die perfekte Lösung für Ihre individuelle Beleuchtung. Nutzen Sie ESCALE Leuchten mit der innovativen Casambi Technik und erleben Sie Ihre Räume in neuem Licht.

If you only want to focus on controlling your lighting then Casambi is the right solution for you. The Casambi app that is free of charge is designed so that it can be used easily and intuitively. The communication between your Smart Media device and your lighting takes place via Bluetooth. Apart from the app, you can also dim your lights using a normal wall-mounted switch and a Casambi module that is installed in the lamps. The smart Casambi technology also enables you to design customised light scenes or switch your lighting on at a predefined time using a timer. Casambi is therefore the perfect solution for your customised lighting when it comes to a pure controlling of the lighting. Use ESCALE lamps with the innovative Casambi technology and see your rooms in a new light.



### ZIGBEE

Wenn es nicht nur um die reine Lichtsteuerung geht, gibt es für Smart Home eine sehr gute Lösung basierend auf dem ZigBee Funkstandard. ZigBee gilt dabei als wichtigster Standard und ermöglicht eine drahtlose Kommunikation über WLAN zwischen einem Smart Media Gerät und vorhandener Haustechnik. Mittels ZigBee können u.a. elektrische Rolläden, Heizung, Lautsprecher und natürlich Leuchten gesteuert werden. Mit einem eingebauten ZigBee Modul können unsere Leuchten problemlos per Sprachsteuerung bedient werden. Nutzen Sie ESCALE Leuchten mit intelligenter ZigBee Technik und schaffen Sie sich Ihr besonderes Lichtelebnis.

Folgende Systeme werden u.a. unterstützt: **Philips Hue, amazon alexa, Google Home.**

If you want more than to just control your lighting, there is a very good Smart Home solution available that is based on the ZigBee radio standard. ZigBee is hereby deemed to be the most important standard and provides a wireless communication between a Smart Media device and the existing home technology. You can use ZigBee to control electric window shutters, the heating, loudspeakers and obviously the lighting. With an installed ZigBee module, it is possible to control the lighting by voice control without difficulty. Use ESCALE lamps with intelligent ZigBee technology and create your special lighting experience.

The following are just some of the systems that are supported: **Philips Hue, amazon alexa, Google Home.**

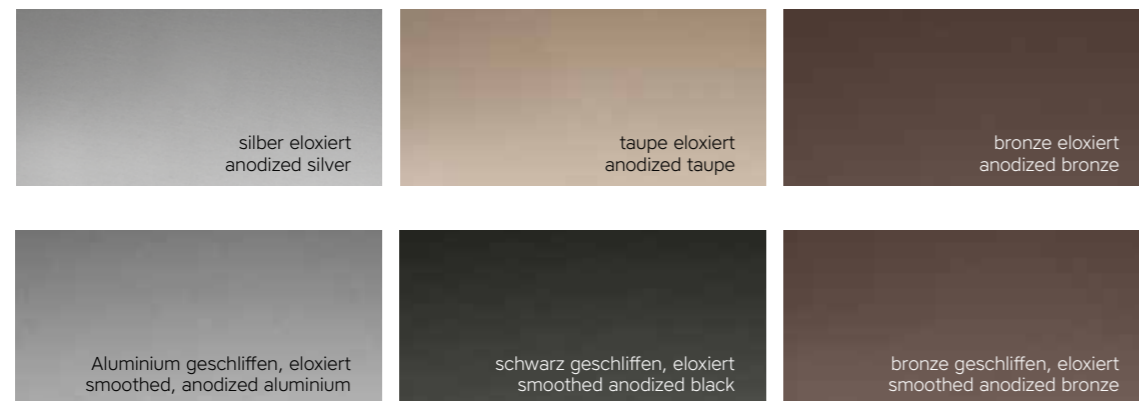


## OBERFLÄCHEN / SURFACES

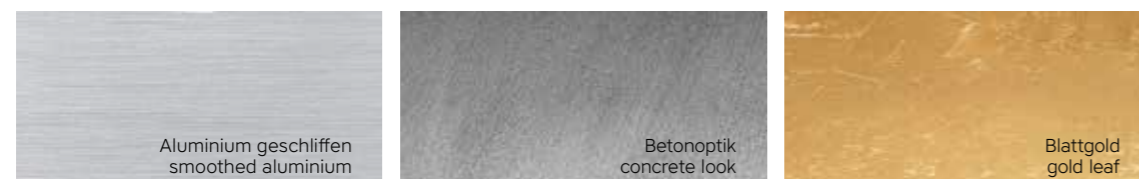
### BESCHICHTET / COATED



### ELOXIERT / ANODIZED



### HANDGEFERTIGT / HAND-MADE



## GARANTIE | WARRANTY



Auf unsere LED Leuchten „Made in Germany“ erhalten Sie 5 Jahre Garantie. Weitere Details und die Garantiebedingungen finden Sie unter [www.escale.de](http://www.escale.de) oder direkt hier:

Our LED luminaires „Made in Germany“ come with a 5-year warranty. Further details and the warranty conditions can be found at [www.escale.de](http://www.escale.de) or directly here:



## ESCALE LEUCHTEN - MADE IN GERMANY



### FAMILIENUNTERNEHMEN / FAMILY BUSINESS

- Inhabergeführt seit 1912 - Made in Germany
- owner-managed since 1912 - Made in Germany
- soziales und ökologisches Verantwortungsbewusstsein
- sense of social and ecological responsibility



### PARTNERSCHAFT / PARTNERSHIP

- Regionale Lieferanten / regional suppliers
- Kurze Wege / on short ways
- Qualitätssicherung / quality control



### PRODUKTION / PRODUCTION

- Umweltfreundliche, nachhaltige Verarbeitung
- environmentally friendly, sustainable processing
- Hoher Qualitätsanspruch / high quality standards



### NACHHALTIGKEIT / SUSTAINABILITY

- 5 Jahre Garantie / 5 years warranty
- Reparieren statt wegwerfen! / Repair instead of throw away!
- Kundenorientierter Service / customer-oriented service

## INDEX | edition 2023 - 2024

ART. NR.	SEITE	ART. NR.	SEITE	ART. NR.	SEITE
076 000 00	104/105	139 602 00	20	160 803 09	92
077 000 00	104/105	139 902 00	18	160 804 09	96
078 000 00	104/105	141 602 00	20	162 801 09	90
079 000 00	104/105	141 902 00	18	162 802 09	91
105 601 09	68	142 801 09	64	162 803 09	92
105 602 09	69	142 802 09	62	162 804 09	96
105 801 09	70	142 803 09	60	163 801 09	90
105 802 09	71	143 801 09	64	163 802 09	91
105 803 09	72	143 802 09	62	163 803 09	92
105 804 09	73	143 803 09	60	163 804 09	96
105 805 09	74	144 801 09	64	165 801 09	90
106 803 09	84	144 802 09	62	165 802 09	91
106 804 09	85	144 803 09	60	165 803 09	92
106 805 09	86	145 801 09	64	165 804 09	96
114 601 09	68	145 802 09	62	297 502 09	56
114 602 09	69	145 803 09	60	314 502 09	56
114 801 09	70	146 801 00	14	345 502 09	56
114 802 09	71	146 811 00	14	401 400 09	42
114 803 09	72	146 901 00	12	401 602 00	44
114 804 09	73	146 911 00	12	401 902 00	40
114 805 09	74	147 801 09	78	407 604 09	34
115 803 09	84	147 802 09	80	407 801 09	35
115 804 09	85	148 801 09	78	407 802 09	34
115 805 09	86	148 802 09	80	407 804 09	36
117 801 09	78	149 801 09	78	443 801 09	52
117 802 09	80	149 802 09	80	443 802 09	50
119 801 09	78	150 801 09	78	443 803 09	48
119 802 09	80	150 802 09	80	444 801 09	52
120 801 09	78	151 801 09	78	444 802 09	50
120 802 09	80	151 802 09	80	444 803 09	48
134 602 00	6	158 801 09	90	452 801 09	52
134 802 00	8	158 802 09	91	452 802 09	50
135 602 00	6	158 803 09	92	452 803 09	48
135 802 00	8	158 804 09	96	622 600 09	28
136 602 00	6	159 801 09	90	622 900 09	30
136 802 00	8	159 802 09	91	623 804 09	24
137 602 00	6	159 803 09	92	688 001 00	103
137 802 00	8	159 804 09	96	688 002 01	103
138 602 00	20	160 801 09	90	688 002 31	103
138 902 00	18	160 802 09	91	688 601 09	68

## NUMMERISCH | NUMERICAL

ART. NR.	SEITE	ART. NR.	SEITE
688 602 09	69	868 803 09	72
688 801 09	70	868 804 09	73
688 802 09	71	868 805 09	74
688 803 09	72	891 604 09	34
688 804 09	73	891 801 09	35
688 805 09	74	891 802 09	34
689 601 09	68	891 804 09	36
689 602 09	69	892 801 09	52
689 801 09	70	892 802 09	50
689 802 09	71	892 803 09	48
689 803 09	72	897 803 09	84
689 804 09	73	897 804 09	85
689 805 09	74	897 805 09	86
690 601 09	68	898 803 09	84
690 602 09	69	898 804 09	85
690 801 09	70	898 805 09	86
690 802 09	71	899 803 09	84
690 803 09	72	899 804 09	85
690 804 09	73	899 805 09	86
690 805 09	74	901 803 09	84
698 600 09	28	901 804 09	85
698 900 09	30	901 805 09	86
866 601 09	68	902 803 09	84
866 602 09	69	902 804 09	85
866 801 09	70	902 805 09	86
866 802 09	71	903 803 09	84
866 803 09	72	903 804 09	85
866 804 09	73	903 805 09	86
866 805 09	74	918 400 09	42
867 601 09	68	918 602 00	44
867 602 09	69	918 902 00	40
867 801 09	70		
867 802 09	71		
867 803 09	72		
867 804 09	73		
867 805 09	74		
868 601 09	68		
868 602 09	69		
868 801 09	70		
868 802 09	71		



## INDEX | edition 2023 - 2024

ART. NR.	SEITE	ART. NR.	SEITE	ART. NR.	SEITE
<b>BLADE</b>		866 602 09	69	903 803 09	84
105 601 09	68	866 801 09	70	903 804 09	85
105 602 09	69	866 802 09	71	903 805 09	86
105 801 09	70	866 803 09	72		
105 802 09	71	866 804 09	73	<b>BLADE-Q</b>	
105 803 09	72	866 805 09	74	158 801 09	90
105 804 09	73	867 601 09	68	158 802 09	91
105 805 09	74	867 602 09	69	158 803 09	92
106 803 09	84	867 801 09	70	158 804 09	96
106 804 09	85	867 802 09	71	159 801 09	90
106 805 09	86	867 803 09	72	159 802 09	91
114 601 09	68	867 804 09	73	159 803 09	92
114 602 09	69	867 805 09	74	159 804 09	96
114 801 09	70	868 601 09	68	160 801 09	90
114 802 09	71	868 602 09	69	160 802 09	91
114 803 09	72	868 801 09	70	160 803 09	92
114 804 09	73	868 802 09	71	160 804 09	96
114 805 09	74	868 803 09	72	162 801 09	90
688 601 09	68	868 804 09	73	162 802 09	91
688 602 09	69	868 805 09	74	162 803 09	92
688 801 09	70			162 804 09	96
688 802 09	71	<b>BLADE OPEN</b>		163 801 09	90
688 803 09	72	115 803 09	84	163 802 09	91
688 804 09	73	115 804 09	85	163 803 09	92
688 805 09	74	115 805 09	86	163 804 09	96
689 601 09	68	897 803 09	84	165 801 09	90
689 602 09	69	897 804 09	85	165 802 09	91
689 801 09	70	897 805 09	86	165 803 09	92
689 802 09	71	898 803 09	84	165 804 09	96
689 803 09	72	898 804 09	85		
689 804 09	73	898 805 09	86	<b>BLADE SPOT</b>	
689 805 09	74	899 803 09	84	117 801 09	78
690 601 09	68	899 804 09	85	117 802 09	80
690 602 09	69	899 805 09	86	119 801 09	78
690 801 09	70	901 803 09	84	119 802 09	80
690 802 09	71	901 804 09	85	120 801 09	78
690 803 09	72	901 805 09	86	120 802 09	80
690 804 09	73	902 803 09	84	147 801 09	78
690 805 09	74	902 804 09	85	147 802 09	80
866 601 09	68	902 805 09	86	148 801 09	78

## ALPHABETISCH | ALPHABETICAL

ART. NR.	SEITE	ART. NR.	SEITE	ART. NR.	SEITE
148 802 09	80	918 400 09	42	345 502 09	56
149 801 09	78	918 602 00	44		
149 802 09	80	918 902 00	40	<b>VISION</b>	
150 801 09	78			134 602 00	6
150 802 09	80	<b>SPACE</b>		134 802 00	8
151 801 09	78	443 801 09	52	135 602 00	6
151 802 09	80	443 802 09	50	135 802 00	8
		443 803 09	48	136 602 00	6
<b>INFINITY</b>		444 801 09	52	136 802 00	8
622 600 09	28	444 802 09	50	137 602 00	6
622 900 09	30	444 803 09	48	137 802 00	8
698 600 09	28	452 801 09	52		
698 900 09	30	452 802 09	50	<b>ZUBEHÖR   ACCESSORY</b>	
		452 803 09	48	688 001 00	103
<b>LEVEL</b>		892 801 09	52	688 002 01	103
138 602 00	20	892 802 09	50	688 002 31	103
138 902 00	18			076 000 00	104/105
139 602 00	20	<b>SPEED</b>		077 000 00	104/105
139 902 00	18	892 803 09	48	078 000 00	104/105
141 602 00	20	146 801 00	14	079 000 00	104/105
141 902 00	18	146 811 00	14		
		146 901 00	12		
<b>LOUD</b>		146 911 00	12		
142 801 09	64			<b>SPOT IT</b>	
142 802 09	62			407 604 09	34
142 803 09	60			407 801 09	35
143 801 09	64			407 802 09	34
143 802 09	62			407 804 09	36
143 803 09	60			891 604 09	34
144 801 09	64			891 801 09	35
144 802 09	62			891 802 09	34
144 803 09	60			891 804 09	36
145 801 09	64				
145 802 09	62			<b>STUDIO</b>	
145 803 09	60			623 804 09	24
<b>SILK 2.0</b>				<b>SUN</b>	
401 400 09	42			297 502 09	56
401 602 00	44			314 502 09	56
401 902 00	40				

## KONTAKT | CONTACT

---


### ESCALE MÖBEL UND LEUCHTEN GMBH

Tannenweg 6  
D - 74838 Limbach

Zentrale + 49 (0) 62 87 - 92 06 0 info@escale.de  
Verkauf + 49 (0) 62 87 - 92 06 0 info@escale.de  
Kundendienst + 49 (0) 62 87 - 92 06 26 ret@bopp-leuchten.de  
Export + 49 (0) 62 87 - 92 06 23 ex@escale.de


[www.escale.de](http://www.escale.de)

---


 **BADEN WÜRTTEMBERG, BAYERN,  
RHEINLAND-PFALZ (PLZ: 54-56, 65-67, 76),  
SAARLAND, HESSEN (PLZ: 60-69),**

 **LUXEMBURG**

Ralf Müller  
Tannenweg 6  
74838 Limbach  
Telefon 0 62 87 - 92 06 22  
Mobil 0170 - 655 43 09  
E-Mail ralf.mueller@escale.de

 **HESSEN (PLZ: 34 - 37), RHEINLAND-PFALZ (PLZ: 53),  
NORDRHEIN-WESTFALEN (PLZ: 34, 37, 53),  
BERLIN, BRANDENBURG, SACHSEN,  
SACHSEN-ANHALT, THÜRINGEN**


Frank Schnalke  
Tannenweg 6  
74838 Limbach  
Telefon 0 62 87 - 92 06 40  
Mobil 0151 - 253 510 20  
E-Mail vertr1@bopp-leuchten.de

 **BREMEN, HAMBURG, SCHLESWIG-HOLSTEIN,  
NORDRHEIN-WESTFALEN (PLZ: 32-33, 40-42,  
44-52, 57-59), RHEINLAND-PFALZ (PLZ: 51,57),  
NIEDERSACHSEN, MECKLENBURG-VORPOMMERN**

Gabriele Willbrand  
Handelsagentur  
Am Lehmacker 41  
59174 Kamen  
Telefon 0 23 07 - 30 177  
Mobil 0170 - 381 07 51  
E-Mail gwillbrand@t-online.de

 **SCHWEIZ**

Finnor Project AG  
Mäderstr. 7  
CH-5400 Baden  
Telefon + 41 (0) 56 - 2 00 21 11  
Fax + 41 (0) 56 - 2 00 21 13  
E-Mail finnor@finnor.ch

 **ÖSTERREICH  
SÜDTIROL**

Gottfried Kraft  
Markt 176  
A - 5441 Abtenau  
Mobil + 43 (0) 664 - 144 21 17  
E-Mail g.kraft@sbg.at

 **NIEDERLANDE**

STARLIGHT  
René Schulte  
Tilburgstraat 19  
NL - 5268 Helvoirt  
Telefon +31 (0) 411 - 64 52 45  
E-Mail info@starlightverlichting.nl

 **BELGIEN**

cobald  
Herr Bernard Verhaert  
Spaarstraat 61/101  
B-3010 Kessel-Lo  
Telefon +32 (0)16 - 90 29 26  
E-Mail bernard@cobald.be

 **FRANKREICH**

Bruno Le Moigne  
Telefon +33 (0) 68 77 48 440  
E-Mail b.lemoigne@laposte.net

Stéphane Kerjean  
Telefon +33 (0) 67 33 78 813  
E-Mail stephanekerjean@yahoo.fr

## IMPRESSUM

---

### HERAUSGEBER / PUBLISHER

ESCALE Möbel und Leuchten GmbH

### KONZEPT / CONCEPT

Leonhard Bopp  
Mosru Mohiuddin

### FOTOGRAFIE / PHOTOGRAPHY

Studio Wisura GmbH, 74855 Haßmersheim

### DRUCK / PRINTER

Druckerei Laub GmbH & Co. KG, 74834 Elztal-Dallau

### ESCALE MÖBEL UND LEUCHTEN GMBH

Tannenweg 6  
74838 Limbach  
GERMANY  
[www.escale.de](http://www.escale.de)

